

Ersatzpropeller  
Propeller  
Hélice  
Reservepropeller  
Hélice de repuesto  
Elica di ricambio  
Varapotkuri  
Reservpropeller

Bedienungsanleitung  
Operating Manual  
Mode d'emploi  
Gebruiksaanwijzing  
Manual de operación  
Istruzioni per l'uso  
Käyttöohje  
Användarhandbok

Deutsch

English

Française

Nederlands

Español

Italiano

Suomi

Svenska

1. Inhalt .....	▼
2. Wichtige Sicherheitshinweise .....	2
3. Einleitung .....	3
4. Über diese Bedienungsanleitung.....	4
5. Lieferumfang.....	4
6. Austausch des Propellers.....	5
6.1 Benötigtes Werkzeug.....	5
6.2 Demontage des Propellers (alle Typen).....	5
6.3 Montage an Travel 400, Travel 401 und BaseTravel 401 .....	5
6.4 Montage an Travel 800, Travel 801 und BaseTravel 801 .....	6
6.5 Montage an Cruise 2.0.....	7
7. Torqeedo Servicestellen .....	60

## 2. Wichtige Sicherheits- und Handhabungshinweise

### Wichtige Sicherheitshinweise



Torqeedo Produkte sind so konzipiert, dass sie sicher und zuverlässig arbeiten sofern sie entsprechend der Bedienungsanleitung benutzt werden. **Bitte lesen Sie diese Bedienungsanleitung sorgfältig** bevor Sie das Produkt in Betrieb nehmen. Fehlende Berücksichtigung dieser Hinweise kann Sach- oder Personenschäden zur Folge haben. Torqeedo übernimmt keine Haftung für Schäden die durch Handlungen entstanden sind, die im Widerspruch zu dieser Bedienungsanleitung stehen.

Um einen sicheren Einbau und Betrieb des Ersatzpropellers zu gewährleisten:

- Gehen Sie vorsichtig mit dem Propeller um, um Verletzungen im Sinne von Schnitt- und Stichwunden auszuschließen. Die Kanten des Propellers sind scharfkantig ausgeführt, um ein Höchstmaß an Effizienz zu erreichen.
- Halten Sie Kleinkinder von dem gelieferten Produkt fern. Im Lieferumfang des Ersatzpropellers sind Kleinteile enthalten, die von kleinen Kindern verschluckt werden können.

## 3. Einleitung

Sehr geehrte Kundin, sehr geehrter Kunde,

wir hoffen, dass Sie viel Freude an Ihrem Torqeedo Motor haben.

Der Torqeedo Propeller ist in allen Dimensionen auf Effizienz optimiert: Er besitzt einen für seine Leistungsklasse sehr großen Durchmesser sowie eine sehr hohe Steigung und dreht sich vergleichsweise langsam durch das Wasser. Darüber hinaus wurde er nach den neuesten hydrodynamischen Erkenntnissen berechnet und über mehrere tausend Iterationsschritte optimiert.

Das Ergebnis ist ein 12" x 10" Variable-Pitch-Variable-Camber (VPVC) Propeller, also ein Propeller bei dem sich Steigung und Wölbung entlang der Propellerblätter verändern. Der Propeller ist speziell auf die Leistungskennlinie unserer Motoren abgestimmt.

Bitte nehmen Sie sich die Zeit, diese Bedienungsanleitung gründlich durchzulesen, damit Sie den Propeller sachgemäß behandeln können und langfristig Freude an Ihrem Antrieb haben.

Wir bemühen uns, die Torqeedo Erzeugnisse fortwährend zu verbessern. Sollten Sie daher Bemerkungen zum Entwurf und der Benutzung unserer Produkte haben, würden wir uns freuen, wenn Sie uns darüber informieren würden. Generell können Sie sich mit allen Ihren Fragen zu Torqeedo Produkten jederzeit gerne an den Torqeedo Kundenservice wenden ([service\\_international@torqeedo.com](mailto:service_international@torqeedo.com)).

Mit freundlichen Grüßen

Gez. Dr. Friedrich Böbel  
Geschäftsführender Gesellschafter

Gez. Dr. Christoph Ballin  
Geschäftsführender Gesellschafter

## 4. Über diese Bedienungsanleitung

Diese Bedienungsanleitung hilft Ihnen, Ihren Torqeedo Ersatzpropeller sicher und optimal einzubauen und zu nutzen. Alle Informationen wurden nach dem aktuellen Stand unseres Wissens zusammengetragen. Technische Änderungen bleiben vorbehalten.



- Weist auf eine Gefahr oder ein Verfahren hin, das möglicherweise zu Verletzungen und Sachschäden führt.



- Weist auf eine Gefahr oder ein Verfahren hin, das möglicherweise zu Sachschäden führt.

## 5. Lieferumfang

Zum vollständigen Lieferumfang Ihres Torqeedo Ersatzpropellers gehören folgende Teile:

- 1 Propeller 12" x 10" Variable-Pitch-Variable-Camber (VPVC)
- 1 selbstsichernde Mutter M10 A2
- 12 Tellerfedern Ø 20 mm
- 1 Tellerfeder Ø 25 mm
- 1 Zylinderstift 3 x 27 A2
- 1 O-Ring 8,5 x 2

Der Ersatzpropeller ist für alle Modelle der Travel-, BaseTravel- und Cruise-Serie geeignet. Die Montage des Propellers erfolgt für verschiedene Modelle unterschiedlich. Da der Lieferumfang das notwendige Montagematerial für alle Typen abdeckt, werden Sie bei Ihrer Montage in jedem Fall ein Teil oder mehrere Teile des Lieferumfanges übrig behalten.

## 6. Austausch des Propellers

### 6.1 Benötigtes Werkzeug

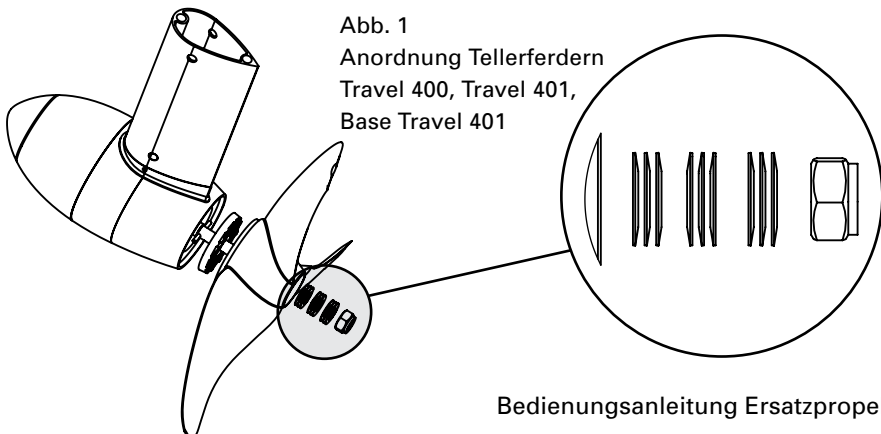
- 17 mm Steckschlüssel (möglichst lange Ausführung)
- 3 mm Splinttreiber (gegebenenfalls)

### 6.2 Demontage des Propellers (alle Typen)

Öffnen Sie alle auf der Getriebeachse sitzenden Muttern und ziehen Sie alle Bauteile von der Getriebeachse ab, die sich vor der mit 4 Schrauben befestigten Getriebekappe befinden. Sollte sich der Zylinderstift verformt haben, so können Sie ihn mit Hilfe eines 3 mm Splinttreibers mit leichten Schlägen entfernen.

### 6.3 Montage an Travel 400, Travel 401 und BaseTravel 401

1. Stecken Sie den Zylinderstift 3 x 27 A2 in die Querbohrung der Getriebewelle.
2. Stecken Sie die Rutschkupplung auf die Getriebewelle und drehen Sie sie, bis der Zylinderstift in die Vertiefung der Rutschkupplung einrastet.
3. Stecken Sie den Propeller auf die Getriebewelle.
4. Fassen Sie neun der  $\varnothing$  20 mm Tellerfedern zu drei Paketen mit je drei Tellerfedern zusammen. Die Tellerfedern jedes Pakets müssen dabei gleichsinnig geschichtet werden. Stecken Sie die Tellerfeder-Pakete gegensinnig auf die Getriebewelle. Die Öffnung des ersten Paketes muss dabei zum Propeller zeigen (d.h. das Paket wölbt sich vom Propeller weg). Das zweite Paket muss entgegen dem ersten Paket aufgesteckt werden. Das dritte Paket hat die gleiche Ausrichtung wie das erste Paket (Abb. 1).



5. Schrauben Sie die selbstsichernde Mutter M10 A2 auf die Getriebewelle. Ziehen Sie die Schraube fest an, so dass die Tellerfedern auf Block gedrückt werden. Lösen Sie dann die selbstsichernde Mutter wieder um 270° (eine dreiviertel Drehung). Auf diese Weise spannen Sie die Rutschkupplung vor, d.h., die Rutschkupplung kann das erforderliche Drehmoment übertragen und löst aber bei Überlastung aus.
6. Die weiteren Schritte unterscheiden sich abhängig davon, ob Ihre Opferanode mit einem Schraubgewinde ausgestattet oder als Scheibe ausgeführt ist
  - Opferanode mit Gewinde (Abb. 2): Stecken Sie den O-Ring 8,5 x 2 auf die Getriebewelle und schrauben Sie danach die Opferanode mit der Hand auf.
  - Opferanode als Scheibe (Abb. 3): Stecken Sie die Opferanode auf die Getriebewelle und sichern Sie diese mit einer der selbstsichernden Muttern, die bei der Demontage entfernt wurden.

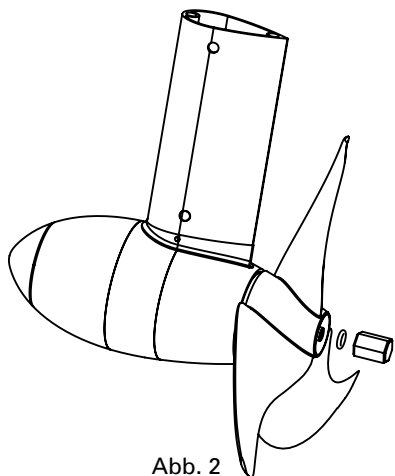


Abb. 2  
Opferanode mit Gewinde

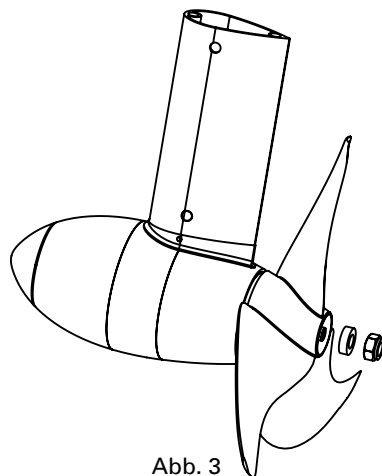


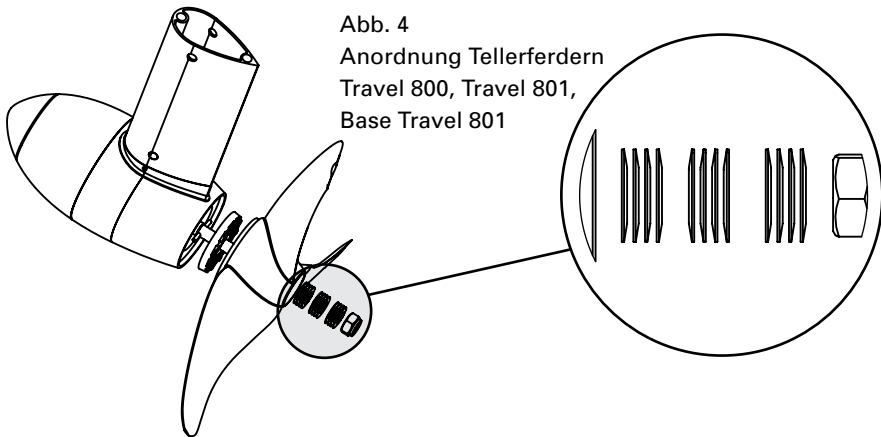
Abb. 3  
Opferanode als Scheibe



- Wenn der Motor nach dem Austausch des Propellers nicht mehr genügend Schub entwickelt, muss die innere selbstsichernde Mutter um 90° (eine Viertel Umdrehung) fester angezogen werden.

### 6.4 Montage an Travel 800, Travel 801 und BaseTravel 801

1. Stecken Sie den Zylinderstift 3 x 27 A2 in die Querbohrung der Getriebewelle.
2. Stecken Sie Rutschkupplung auf die Getriebewelle und drehen Sie sie, bis der Zylinderstift in die Vertiefung der Rutschkupplung einrastet.
3. Stecken Sie den Propeller auf die Getriebewelle.
4. Fassen Sie alle zwölf der  $\varnothing 20$  mm Tellerfedern zu drei Paketen mit je vier Tellerfedern zusammen. Die Tellerfedern jedes Pakets müssen dabei gleichsinnig geschichtet werden. Stecken Sie die Tellerfeder-Pakete gegensinnig auf die Getriebewelle. Die Öffnung des ersten Paketes muss dabei zum Propeller zeigen (d.h. das Paket wölbt sich vom Propeller weg). Das zweite Paket muss entgegen dem ersten Paket aufgesteckt werden. Das dritte Paket hat die gleiche Ausrichtung wie das erste Paket (Abb. 4).



5. Schrauben Sie die selbstsichernde Mutter M10 A2 auf die Getriebewelle. Ziehen Sie die Schraube fest an, so dass die Tellerfedern auf Block gedrückt werden. Lösen Sie dann die selbstsichernde Mutter wieder um  $270^\circ$  (eine dreiviertel Drehung). Auf diese Weise spannen Sie die Rutschkupplung vor, d.h., die Rutschkupplung kann das erforderliche Drehmoment übertragen und löst bei Überlastung aus.
6. Die weiteren Schritte unterscheiden sich abhängig davon, ob Ihre Opferanode mit einem Schraubgewinde ausgestattet oder als Scheibe ausgeführt ist
  - Opferanode mit Gewinde (Abb. 2): Stecken Sie den O-Ring 8,5 x 2 auf die Getriebewelle und schrauben Sie danach die Opferanode mit der Hand auf.
  - Opferanode als Scheibe (Abb. 3): Stecken Sie die Opferanode auf die Getriebewelle und sichern Sie diese mit einer der selbstsichernden Muttern, die bei der Demontage entfernt wurden.



- Wenn der Motor nach dem Austausch des Propellers nicht mehr genügend Schub entwickelt, muss die innere selbstsichernde Mutter um 90° (eine Viertel Umdrehung) fester angezogen werden.

## 6.5 Montage an Cruise 2.0

1. Stecken Sie die Ø 25 mm Tellerfeder auf die Getriebewelle. Die Öffnung der Tellerfeder muss dabei zum Wellen-Ende zeigen (d.h. die Tellerfeder wölbt sich zum Pylon hin).
2. Stecken Sie den Zylinderstift 3 x 27 A2 in die Querbohrung der Getriebewelle.
3. Stecken Sie den Propeller auf die Getriebewelle und drehen Sie ihn bis der Zylinderstift in die Vertiefung des Propellers einrastet.
4. Schrauben Sie die selbstsichernde Mutter M10 A2 auf die Getriebewelle. Ziehen Sie die Schraube fest an.
5. Die weiteren Schritte unterscheiden sich abhängig davon, ob Ihre Opferanode mit einem Schraubgewinde ausgestattet ist oder als Scheibe ausgeführt ist
  - Opferanode mit Gewinde (Abb. 2): Stecken Sie den O-Ring 8,5 x 2 auf die Getriebewelle und schrauben Sie danach die Opferanode mit der Hand auf.
  - Opferanode als Scheibe (Abb. 3): Stecken Sie die Opferanode auf die Getriebewelle und sichern Sie diese mit einer der selbstsichernden Muttern, die bei der Demontage entfernt wurden.



1. Contents.....	9
2. Important safety instructions.....	9
3. Introduction.....	10
4. About this operating manual .....	11
5. Supply scope.....	11
6. Replacing the propeller.....	12
6.1 Tools required.....	12
6.2 Dismantling the propeller (all types).....	12
6.3 Mounting on Travel 400, Travel 401 and BaseTravel 401.....	12
6.4 Mounting on Travel 800, Travel 801 and BaseTravel 801.....	14
6.5 Mounting on Cruise 2.0.....	15
7. Torqeedo Service Centers.....	60

## 2. Important safety instructions

### Important safety instructions



Torqeedo products are designed to operate safely and reliably as long as they are used according to the operating manual. **Please read this manual carefully** before you use the product. Ignoring these instructions can cause property damage or personal injury. Torqeedo accepts no liability for damage caused by actions that contradict this operating manual.

To ensure safe mounting and operation of the replacement propeller:

- Handle it carefully to avoid injuries in the form of cuts and piercing. The propeller edges are sharp to achieve top efficiency.
- Keep small children away from the product. The supply scope of the replacement propeller includes small parts that can be swallowed by small children.

### 3. Introduction

Dear customer,

We wish you lots of enjoyment with your Torqeedo motor.

The Torqeedo propeller is designed for optimum efficiency all round. It features a very large diameter for its output class as well as a very steep pitch, so it turns comparatively slowly in the water. What's more, we designed it according to the latest hydrodynamic findings and optimized it over several thousand successive stages.

The result? A 12" x 10" variable-pitch-variable-camber(VPVC) propeller - in other words, a propeller with pitch and camber that vary along the propeller blades. The propeller is especially geared to the output of our motors.

Please take the time to read these operating instructions carefully so that you can use the propeller properly and enjoy your motor for a long time.

We constantly strive to improve Torqeedo products. Should you have any comments on the design and use of our products, we would be pleased to hear from you.

Please contact our Customer Services if you have any questions on Torqeedo products ([service\\_international@torqeedo.com](mailto:service_international@torqeedo.com)).

Yours,

Dr. Friedrich Böbel  
Managing Director

Dr. Christoph Ballin  
Managing Director

## 4. About this operating manual

This operating manual will help you install and use your Torqeedo replacement propeller safely and efficiently. All information is given according to our latest knowledge. Subject to technical changes.



- Highlights a danger or process which could lead to injury or property damage



- Highlights a danger or process which could lead to property damage

## 5. Supply scope

The full supply scope of your Torqeedo replacement propeller should include the following parts:

- 1 12" x 10" variable-pitch-variable-camber (VPVC) propeller
- 1 M10 A2 self-locking nut
- 12 plate springs, 20mm diameter
- 1 plate spring, 25mm diameter
- 1 3 x 27 A2 cylinder pin
- 1 8.5 x 2 O-ring

The replacement propeller is suitable for all models in the Travel, BaseTravel and Cruise series. However, mounting is different for the various models. As the supply scope includes the necessary mounting material for all types, you will always have one or more parts left over after assembly.

## 6. Replacing the propeller

### 6.1 Tools required

- 17 mm or 11/6 in. socket wrench (as long as possible)
- 3 mm pin punch (for some models)

### 6.2 Dismantling the propeller (all types)

Unscrew all the nuts on the gear axle and remove all components from the gear axle that are in front of the gear cap, which is fixed with 4 screws.

If the cylinder pin has become distorted, remove it by tapping gently with a 3 mm pin punch.

### 6.3 Mounting on the Travel 400, Travel 401 and BaseTravel 401

1. Insert the 3 x 27 A2 cylinder pin into the crossways borehole of the gear shaft.
2. Put the slip clutch onto the gear shaft and turn it until the cylinder pin clicks into the recess of the slip clutch.
3. Put the propeller onto the gear shaft.
4. Group together nine of the 20 mm diameter plate springs into three packs of three springs each. The plate springs of each pack must be stacked facing in the same direction. Now place the plate spring packs in alternate directions onto the gear shaft. The opening of the first pack must face towards the propeller (i.e. the pack curves away from the propeller). The second pack must be slotted on the other way around to the first pack. The third pack has the same direction as the first pack (see fig. 1).

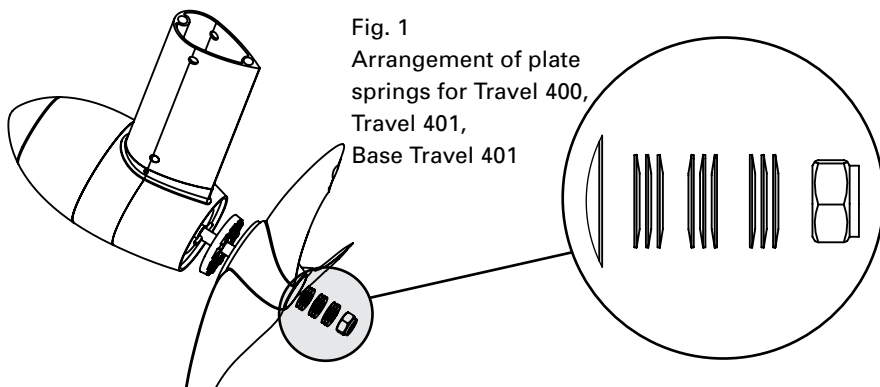


Fig. 1  
Arrangement of plate  
springs for Travel 400,  
Travel 401,  
Base Travel 401

## 6. Replacing the propeller

5. Screw the M10 A2 self-locking nut onto the gear shaft. Tighten the nut so that the plate springs are pressed onto the block. Then loosen the self-locking nut again by 270° (a three-quarter turn). In this way, you pre-stress the slip clutch, i.e. the slip clutch can transfer the necessary torque, but releases if overloaded.
6. The next steps differ depending on whether your sacrificial anode is designed with a screw thread or as a disc.
  - Sacrificial anode with thread (fig. 2): Place the 8.5 x 2 O-ring onto the gear shaft and then screw on the sacrificial anode by hand.
  - Sacrificial anode as a disc (fig. 3): Place the sacrificial anode onto the gear shaft and secure it with one of the self-locking nuts you removed during dismantling.

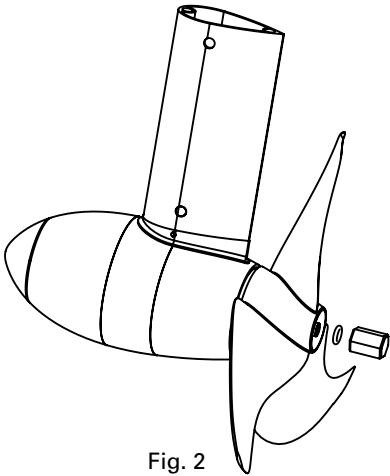


Fig. 2  
Sacrificial anode with thread

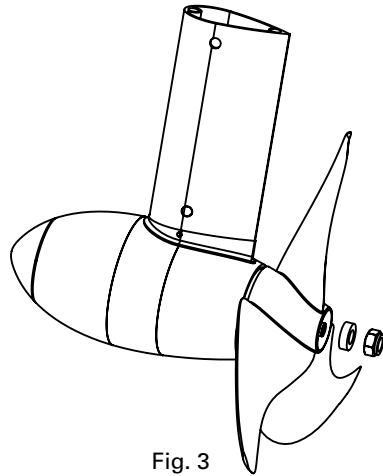


Fig. 3  
Sacrificial anode as a disc



- If the motor does not develop sufficient propulsion after you have replaced the propeller, tighten the inner self-locking nut by 90° (a quarter turn).

## 6.4 Mounting on the Travel 800, Travel 801 and BaseTravel 801

1. Insert the 3 x 27 A2 cylinder pin into the crossways borehole of the gear shaft.
2. Put the slip clutch onto the gear shaft and turn it until the cylinder pin clicks into the recess of the slip clutch.
3. Put the propeller onto the gear shaft.
4. Group together all twelve of the 20mm diameter plate springs into three packs of four springs each. The plate springs of each pack must be stacked facing in the same direction. Now place the plate spring packs in alternate directions onto the gear shaft. The opening of the first pack must face toward the propeller (i.e. the pack curves away from the propeller). The second pack must be slotted on the other way around to the first pack. The third pack has the same direction as the first pack (see fig. 4)

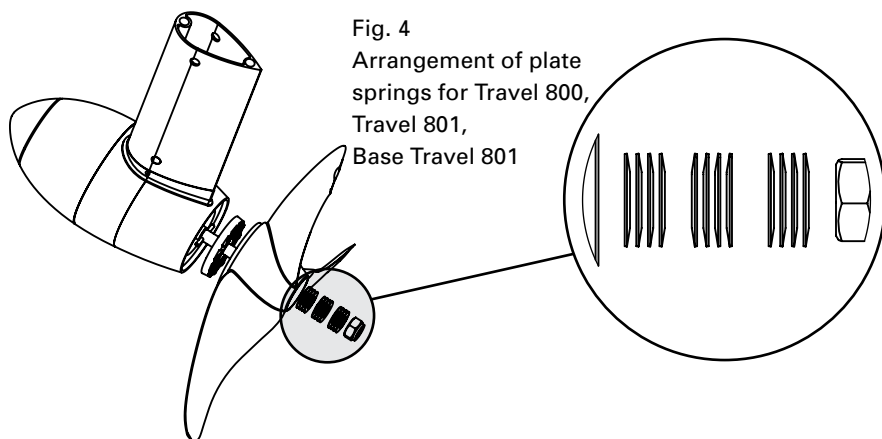


Fig. 4  
Arrangement of plate  
springs for Travel 800,  
Travel 801,  
Base Travel 801

5. Screw the M10 A2 self-locking nut onto the gear shaft. Tighten the nut so that the plate springs are pressed onto the block. Then loosen the self-locking nut again by 270° (a three-quarter turn). In this way, you pre-stress the slip clutch, i.e. the slip clutch can transfer the necessary torque, but releases if overloaded.
6. The next steps differ depending on whether your sacrificial anode is designed with a screw thread or as a disc.
  - Sacrificial anode with thread (fig. 2): Place the 8.5 x 2 O-ring onto the gear shaft and then screw on the sacrificial anode by hand.
  - Sacrificial anode as a disc (fig. 3): Place the sacrificial anode onto the gear shaft and secure it with one of the self-locking nuts you removed during dismantling.



- If the motor does not develop sufficient propulsion after you have replaced the propeller, tighten the inner self-locking nut by 90° (a quarter turn).

### 6.5 Mounting on Cruise 2.0

1. Slot the 25 mm diameter plate spring onto the gear shaft. Make sure the opening of the plate spring faces toward the end of the shaft (i.e. the plate spring curves toward the pylon).
2. Insert the 3 x 27 A2 cylinder pin into the crossways borehole of the gear shaft.
3. Put the propeller onto the gear shaft and turn it until the cylinder pin clicks into the recess of the propeller.
4. Screw the M10 A2 self-locking nut onto the gear shaft. Tighten the screw.
5. The next steps differ depending on whether your sacrificial anode is designed with a screw thread or as a disc.
  - Sacrificial anode with thread (Fig. 2): Place the 8.5 x 2 O-ring onto the gear shaft and then screw on the sacrificial anode by hand.
  - Disc-type sacrificial anode (Fig. 3): Place the sacrificial anode onto the gear shaft and secure it with one of the self-locking nuts you removed during dismantling.

1. Sommaire.....	16
2. Consignes importantes de sécurité.....	16
3. Introduction.....	17
4. A propos de ce mode d'emploi.....	18
5. Contenu de la livraison.....	18
6. Changement de l'hélice.....	19
6.1 Outillage requis.....	19
6.2 Démontage de l'hélice (tous les modèles).....	19
6.3 Montage sur Travel 400, Travel 401 et BaseTravel 401.....	19
6.4 Montage sur Travel 800, Travel 801 et BaseTravel 801.....	21
6.5 Montage sur Cruise 2.0.....	22
7. Centres de service clientèle Torqeedo.....	60

## 2. Consignes importantes de sécurité

### Important safety instructions



Les produits Torqeedo sont conçus pour fonctionner en toute sécurité et en toute fiabilité dans la mesure où ils sont utilisés conformément aux consignes de ce mode d'emploi. **Lisez ce mode d'emploi avec attention** avant de mettre le produit en service. Le non-respect de cette consigne peut entraîner des dommages aux personnes et au matériel. Torqeedo n'assume aucune responsabilité pour tout dommage résultant de manipulations qui seraient en contradiction avec les consignes de ce mode d'emploi.

Pour assurer en toute sécurité un montage et un fonctionnement corrects de l'hélice de rechange :

- Maniez l'hélice avec précaution pour ne pas vous blesser en vous piquant ou vous coupant. L'hélice a des arêtes à angles vifs et droits qui lui permettent d'être la plus efficace possible.
- Tenez les jeunes enfants à l'écart du paquet de livraison de ce produit. L'hélice de rechange a dans sa livraison des pièces de petite taille que de jeunes enfants pourraient avaler.



### 3. Introduction

Cher client,

Nous espérons que votre moteur Torqeedo vous apportera beaucoup d'agrément.

L'hélice Torqeedo est conçue dans ses dimensions pour être la plus efficace possible : Elle a pour sa catégorie de puissance un diamètre très large ainsi qu'un pas d'hélice très élevé et sa rotation dans l'eau est relativement lente. Par ailleurs, elle fut dimensionnée sur la base des dernières connaissances hydrodynamiques puis optimisée par plusieurs milliers d'itérations.

Le résultat obtenu est une hélice de 12" x 10" à pas et cambrure variables appelée VPVC «Variable-Pitch-Variable-Camber Propeller», c'est-à-dire une hélice dont le pas et la cambrure se modifient le long des pales. Cette hélice est spécialement adaptée à la caractéristique de puissance de nos moteurs.

Prenez le temps de lire attentivement ce mode d'emploi pour apprendre à utiliser correctement cette hélice et pour pouvoir en profiter longtemps.

Nous faisons tout pour améliorer toujours et encore les produits Torqeedo. Aussi, en cas de remarques que vous auriez à faire sur la conception et l'utilisation de nos produits, nous serions heureux que vous nous en fassiez part. Pour toutes questions portant sur les produits Torqeedo, n'hésitez pas à contacter le service clientèle Torqeedo ([service\\_international@torqeedo.com](mailto:service_international@torqeedo.com)).

Cordialement

Signé Dr. Friedrich Böbel  
Associé gérant

Signé Dr. Christoph Ballin  
Associé gérant

## 4. A propos de ce mode d'emploi

Ce mode d'emploi vous aide à monter et à utiliser votre hélice Torqeedo de manière sûre et optimale. Toutes les informations sont données sur la base de nos connaissances actuelles. Nous nous réservons le droit d'apporter des modifications techniques.



- Indique un danger ou un processus pouvant entraîner des blessures ou des dommages matériels.



- Indique un danger ou un processus pouvant éventuellement causer des dommages matériels

## 5. Contenu de la livraison

La livraison de votre hélice de rechange Torqeedo contient les pièces suivantes :

- 1 hélice 12" x 10" VPVC « Variable-Pitch-Variable-Camber »
- 1 écrou autobloquant M10 A2
- 12 rondelles ressorts Ø 20 mm
- 1 rondelle ressort Ø 25 mm
- 1 goupille cylindrique 3 x 27 A2
- 1 joint rond 8,5 x 2

L'hélice de rechange convient à tous les modèles des séries Travel, BaseTravel et Croisier. Le montage de l'hélice se fait différemment selon les modèles de série. La livraison comprenant le matériel de montage pour tous les modèles, vous aurez toujours pour votre montage une ou plusieurs pièces qui seront de reste.

## 6. Changement de l'hélice

### 6.1 Outillage requis

- clé tubulaire 17 mm (modèle le plus long possible)
- chasse-goupilles 3 mm (le cas échéant)

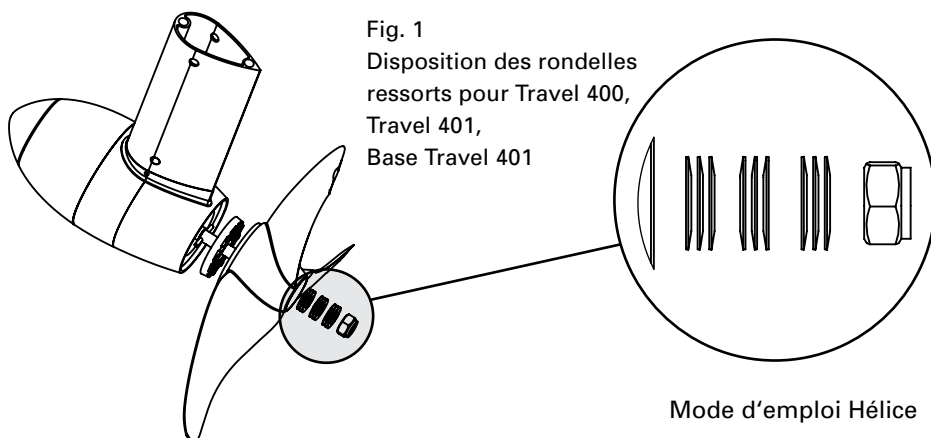
### 6.2 Démontage de l'hélice (tous les modèles)

Ouvrez tous les écrous se trouvant sur l'axe de l'engrenage et retirez de l'axe toutes les pièces qui se trouvent devant le cache de l'engrenage qui est fixé par 4 vis.

Si la goupille cylindrique s'est déformée, vous pouvez la retirer à l'aide d'un chasse-goupilles de 3 mm en tapotant légèrement.

### 6.3. Montage sur Travel 400, Travel 401 et BaseTravel 401

1. Enfoncez la goupille cylindrique 3 x 27 A2 dans le trou transversal de l'arbre d'entraînement.
2. Enfoncez l'accouplement à glissement sur l'arbre d'entraînement et tournez-le jusqu'à ce que la goupille s'engage dans son encoche.
3. Enfoncez l'hélice sur l'arbre d'entraînement.
4. Partagez les neuf rondelles ressorts de  $\varnothing$  20 mm en trois paquets de trois. Superposez les rondelles ressorts de chaque paquet en les orientant dans le même sens. Montez sur l'arbre d'entraînement les paquets de rondelles ressorts en disposant chaque paquet dans le sens inverse de l'autre. La face ouverte du premier paquet est orientée côté hélice (le paquet se courbant donc dans la direction opposée). Le deuxième paquet s'enfile dans le sens inverse au premier paquet. Le troisième paquet est orienté comme le premier paquet (Fig. 1).



5. Vissez le premier écrou autobloquant M10 A2 sur l'arbre de l'engrenage. Resserrez la vis à fond afin de comprimer les rondelles ressorts sur le bloc. Redesserrez ensuite l'écrou autobloquant de 270° (un trois quart de tour). Vous effectuez ainsi une précontrainte sur l'accouplement à glissement qui peut donc transmettre le couple de rotation requis et s'enclenche en cas de surcharge.
6. Les démarches suivantes diffèrent selon que votre anode sacrificielle est à filetage ou en forme de disque.
  - Anode sacrificielle à filetage (Fig. 2) : Enfilez le joint rond 8,5 x 2 sur l'arbre d'entraînement et vissez ensuite l'anode à la main.
  - Anode sacrificielle en forme de disque (Fig. 3) : Enfilez l'anode sur l'arbre d'entraînement et bloquez-la avec un des écrous autobloquants qui ont été retirés au démontage.

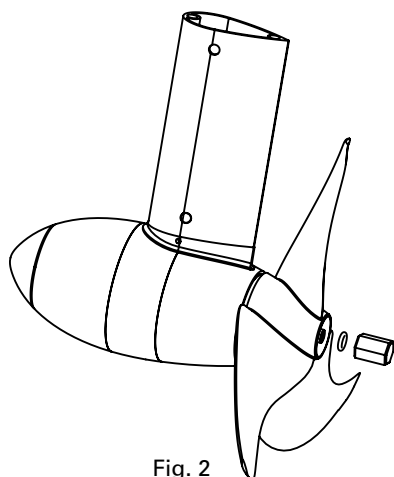


Fig. 2  
Anode sacrificielle à filetage

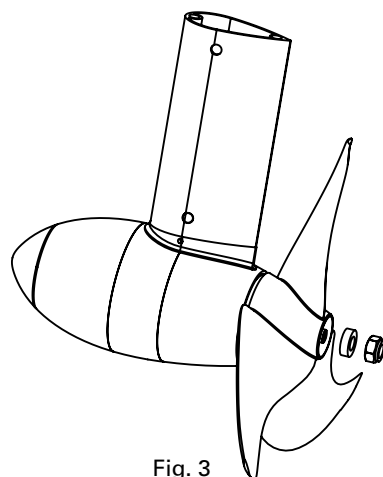


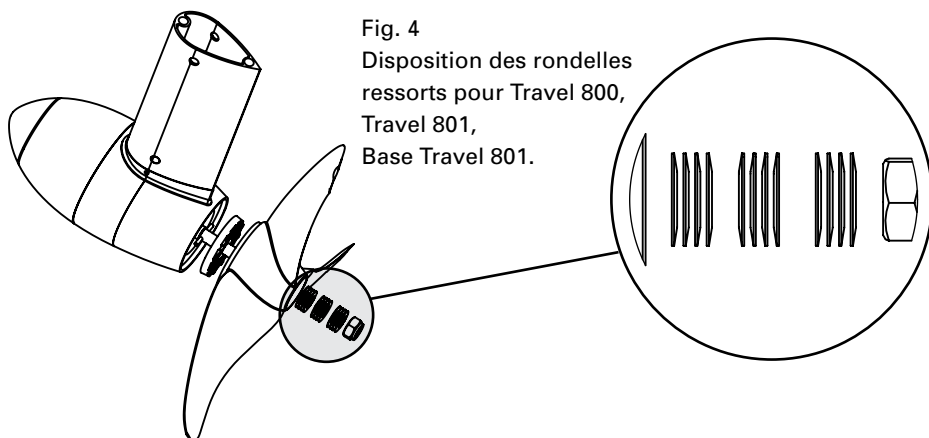
Fig. 3  
Anode sacrificielle en forme de disque



- Si après le changement de l'hélice, la poussée du moteur n'est plus suffisante, resserrez l'écrou interne autobloquant de 90° (un quart de tour).

## 6.4 Montage sur Travel 800, Travel 801 et BaseTravel 801

1. Enfoncez la goupille cylindrique 3 x 27 A2 dans le trou transversal de l'arbre d'entraînement.
2. Enfoncez l'accouplement à glissement sur l'arbre d'entraînement et tournez-le jusqu'à ce que la goupille s'engage dans son encoche.
3. Enfoncez l'hélice sur l'arbre d'entraînement.
4. Partagez les douze rondelles ressorts de Ø 20 mm en trois paquets de quatre. Superposez les rondelles ressorts de chaque paquet en les orientant dans le même sens. Montez sur l'arbre d'entraînement les paquets de rondelles ressorts en disposant chaque paquet dans le sens inverse de l'autre. La face ouverte du premier paquet est orientée côté hélice (le paquet se courbant donc dans la direction opposée). Le deuxième paquet s'enfile dans le sens inverse au premier paquet. Le troisième paquet est orienté comme le premier paquet (Fig. 4).



5. Vissez le premier écrou autobloquant M10 A2 sur l'arbre de l'engrenage. Resserrez la vis à fond afin de comprimer les rondelles ressorts sur le bloc. Redesserrez ensuite l'écrou autobloquant de 270° (un trois quart de tour). Vous effectuez ainsi une précontrainte sur l'accouplement à glissement qui peut donc transmettre le couple de rotation requis et s'enclenche en cas de surcharge.
6. Les démarches suivantes diffèrent selon que votre anode sacrificielle est à filetage ou en forme de disque.
  - Anode sacrificielle à filetage (Fig. 2) : Enfilez le joint rond 8,5 x 2 sur l'arbre d'entraînement et vissez ensuite l'anode à la main.
  - Anode sacrificielle en forme de disque (Fig.3) : Enfilez l'anode sur l'arbre d'entraînement et bloquez-la avec un des écrous autobloquants qui ont été retirés au démontage.



- Si après le changement de l'hélice, la poussée du moteur n'est plus suffisante, resserrez l'écrou interne autobloquant de 90° (un quart de tour).

## 6.5 Montage sur Cruise 2.0

1. Montez sur l'arbre d'entraînement la rondelle ressort Ø 25 mm. La face ouverte est orientée vers le bout de l'arbre d'entraînement (la rondelle ressort se courbant donc en direction de l'embase).
2. Enfoncez la goupille cylindrique 3 x 27 A2 dans le trou transversal de l'arbre d'entraînement.
3. Enfoncez l'hélice sur l'arbre d'entraînement et tournez-la jusqu'à ce que la goupille s'engage dans son encoche.
4. Vissez le premier écrou autobloquant M10 A2 sur l'arbre de l'engrenage. Resserrez bien la vis.
5. Les démarches suivantes diffèrent selon que votre anode sacrificielle est à filetage ou en forme de disque.
  - Anode sacrificielle à filetage (Fig. 2) : Enfilez le joint rond 8,5 x 2 sur l'arbre d'entraînement et vissez ensuite l'anode à la main.
  - Anode sacrificielle en forme de disque (Fig. 3) : Enfilez l'anode sur l'arbre d'entraînement et bloquez-la avec un des écrous autobloquants qui ont été retirés au démontage.

# 1. Inhoud 2. Belangrijke veiligheidsinstructies

1. Inhoud.....	23
2. Belangrijke veiligheidsinstructies.....	23
3. Inleiding.....	24
4. Over deze gebruiksaanwijzing.....	25
5. Leveringsomvang.....	25
6. Vervanging van de propeller.....	26
6.1 Noodzakelijk gereedschap.....	26
6.2 Demontage van de propeller (alle types).....	26
6.3 Montage aan Travel 400, Travel 401 en BaseTravel 401.....	26
6.4 Montage aan Travel 800, Travel 801 en BaseTravel 801.....	28
6.5 Montage aan Cruise 2.0.....	29
7. Torqeedo servicepunten.....	60

## 2. Belangrijke veiligheidsinstructies

### Belangrijke veiligheidsinstructies



Torqeedo producten zijn zo geconcipieerd dat ze veilig en betrouwbaar werken, voorzover ze in overeenstemming met de gebruiksaanwijzing worden ingezet. **Lees deze gebruiksaanwijzing zorgvuldig door**, alvorens u het product in werking stelt. Als geen rekening wordt gehouden met de instructies, kan dat persoonlijke ongelukken en materiële schade tot gevolg hebben. Torqeedo kan niet aansprakelijk worden gesteld voor schade die is ontstaan uit handelingen die in tegenspraak zijn met deze gebruiksaanwijzing.

Om een veilige montage en werking van de reservepropeller te garanderen:

- Ga voorzichtig met de propeller om om snij- en steekwonden te vermijden. De kanten van de propeller zijn scherp om een zo hoog mogelijke efficiëntie te kunnen bereiken.
- Houd kleine kinderen van het geleverde product weg. Tot de leveringsomvang van de reservepropeller behoren kleine delen die door kleine kinderen kunnen worden ingeslikt.

### 3. Inleiding

Geachte klanten,

wij hopen dat u met uw Torqeedo motor veel plezier beleeft.

De Torqeedo propeller is in alle dimensies zo efficiënt mogelijk ontwikkeld: Hij bezit een voor zijn vermogensklasse zeer grote diameter alsook een zeer hoge stijging en draait zich vergelijkenderwijze langzaam door het water. Bovendien werd hij volgens de nieuwste inzichten op hydrodynamisch gebied berekend en via meerdere duizend iteratiebewerkingen geoptimeerd.

Het resultaat is een 12" x 10" Variable-Pitch-Variable-Camber (VPVC) propeller, een propeller, waarbij stijging en welving langs de propellerbladen veranderen. De propeller is speciaal op het vermogensdiagram van onze motoren afgestemd.

Neem de tijd om deze gebruiksaanwijzing grondig door te lezen, opdat u de propeller vakkundig kan behandelen en u er lang plezier aan kan beleven.

Wij trachten Torqeedo producten steeds te verbeteren. Als u opmerkingen heeft over het ontwerp en het gebruik van onze producten, zouden wij het op prijs stellen, als u ons daarover informeert. U kan zich steeds met al uw vragen over Torqeedo producten tot de Torqeedo servicedienst richten ([service\\_international@torqeedo.com](mailto:service_international@torqeedo.com)).

Met vriendelijke groeten

getekend Dr. Friedrich Böbel  
Beherend venoot

getekend Dr. Christoph Ballin  
Beherend venoot



## 4. Over deze gebruiksaanwijzing

Deze gebruiksaanwijzing helpt u uw Torqeedo reservepropeller veilig en optimaal te monteren en te gebruiken. Alle informatie werd volgens onze actuele kennisstand bijeengebracht. Technische wijzigingen voorbehouden.



- Duidt op een gevaar of een proces dat mogelijkertwijze tot verwondingen en materiële schade kan leiden.



- Duidt op een gevaar of een proces dat mogelijkertwijze tot materiële schade kan leiden.

## 5. Leveringsomvang

Tot de volledige leveringsomvang van uw Torqeedo reservepropeller behoren de volgende onderdelen:

- 1 propeller 12" x 10" Variable-Pitch-Variable-Camber (VPVC)
- 1 zelfborgende moer M10 A2
- 12 schotelveren Ø 20 mm
- 1 schotelveer Ø 25 mm
- 1 cilinderstift 3 x 27 A2
- 1 o-ring 8,5 x 2

De reservepropeller past voor alle modellen van de Travel-, BaseTravel- en Cruise-reeks. De montage van de propeller gebeurt voor verschillende modellen op een verschillende manier. Omdat de leveringsomvang het nodige montage materiaal voor alle types bevat, zal u bij uw montage in ieder geval een of meerdere delen van de leveringsomvang overhouden.

## 6. Vervanging van de propeller

### 6.1 Noodzakelijk gereedschap

- 17 mm steeksleutel (zo lang mogelijk)
- 3 mm splitpendrijver (indien nodig)

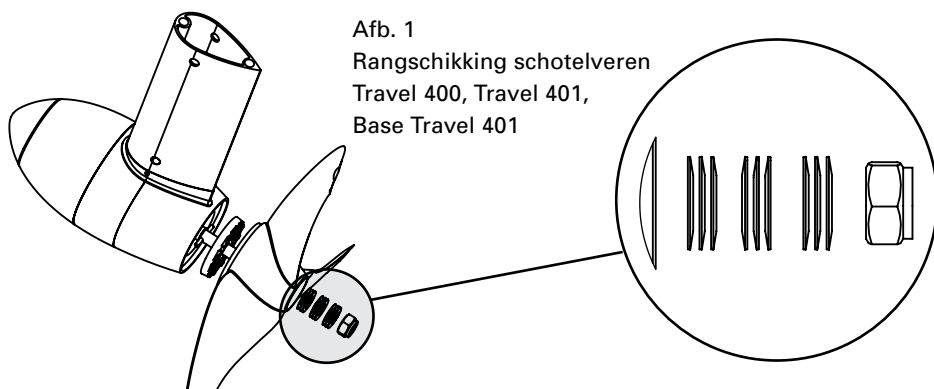
### 6.2 Demontage van de propeller (alle types)

Open alle moeren die op de tandwielas zitten en trek alle bouwdelen, die zich voor de met 4 schroeven bevestigde tandwielkap bevinden, van de tandwielas af.

Als de cilinderstift vervormd is, kan u hem met behulp van een 3 mm splitpendrijver met lichte slagen verwijderen.

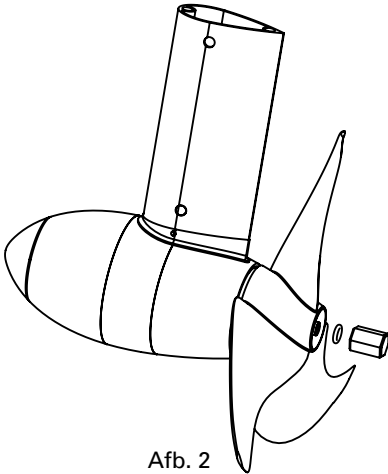
### 6.3 Montage aan Travel 400, Travel 401 en BaseTravel 401

1. Steek de cilinderstift 3 x 27 A2 in de dwarsboring van de tandwielas.
2. Steek de slipkoppeling op de tandwielas en draai ze tot de cilinderstift in de verlaging van de slipkoppeling arrêteert.
3. Steek de propeller op de tandwielas.
4. Voeg negen van de Ø 20 mm schotelveren tot drie pakjes van telkens drie schotelveren samen. De schotelveren van elk pakje moeten daarbij gelijk worden gestapeld. Steek de schotelveer-pakjes in tegengestelde richting op de tandwielas. De opening van het eerste pakje moet daarbij naar de propeller wijzen (d.w.z. het pakje welft zich van de propeller weg). Het tweede pakje moet tegenovergesteld aan het eerste pakje worden opgestoken. Het derde pakje heeft dezelfde stand als het eerste pakje (afb. 1).

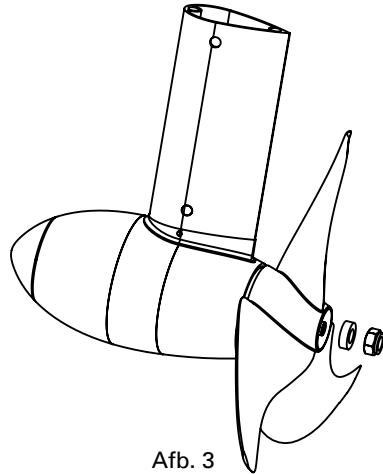


## 6. Vervanging van de propeller

- Schroef de zelfborgende moer M10 A2 op de tandwielas. Trek de schroef vast aan, zodat de schotelveren op het blok worden gedrukt. Maak de zelfborgende moer dan opnieuw 270° lossen (een driekwart slag). Op die manier spant u de slipkoppeling voor, d.w.z. de slipkoppeling kan het noodzakelijke draaimoment overdragen en wordt bij overbelasting geactiveerd.
- De volgende stappen zijn verschillend, afhankelijk daarvan of uw oploselektrode met een schroefdraad is uitgerust of als schijf is uitgevoerd
  - oploselektrode met schroefdraad (afb. 2): Steek de o-ring 8,5 x 2 op de tandwielas en schroef er daarna de oploselektrode manueel op.
  - oploselektrode als schijf (afb. 3): Steek de oploselektrode op de tandwielas en beveilig met een van de zelfborgende moeren die bij de demontage werden verwijderd.



Afb. 2  
oploselektrode met schroefdraad



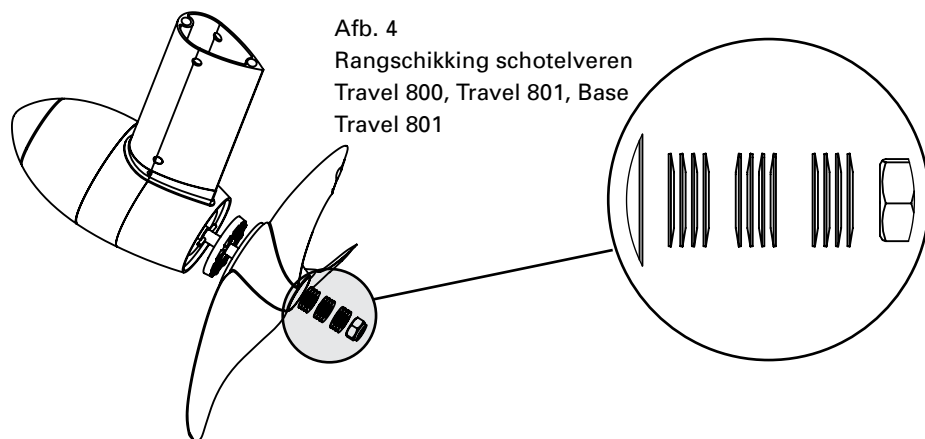
Afb. 3  
oploselektrode als schijf



- Als de motor na de vervanging van de propeller niet meer voldoende stuwkracht ontwikkelt, moet de zelfborgende moer 90° (een kwart slag) vaster worden aangetrokken.

## 6.4 Mounting on the Travel 800, Travel 801 and BaseTravel 801

1. Steek de cilinderstift 3 x 27 A2 in de dwarsboring van de tandwielas.
2. Steek de slipkoppeling op de tandwielas en draai ze tot de cilinderstift in de verlaging van de slipkoppeling arrêteert.
3. Steek de propeller op de tandwielas.
4. Voeg alle twaalf Ø 20 mm schotelveren tot drie pakjes van telkens vier schotelveren samen. De schotelveren van elk pakje moeten daarbij gelijk worden gestapeld. Steek de schotelveer-pakjes in tegengestelde richting op de tandwielas. De opening van het eerste pakje moet daarbij naar de propeller wijzen (d.w.z. het pakje welt zich van de propeller weg). Het tweede pakje moet tegenovergesteld aan het eerste pakje worden opgestoken. Het derde pakje heeft dezelfde stand als het eerste pakje (afb. 4).



5. Schroef de zelfborgende moer M10 A2 op de tandwielas. Trek de schroef vast aan, zodat de schotelveren op het blok worden gedrukt. Maak de zelfborgende moer dan opnieuw 270° losser (een driekwart slag). Op die manier spant u de slipkoppeling voor, d.w.z. de slipkoppeling kan het noodzakelijke draaimoment overdragen en wordt bij overbelasting geactiveerd.
6. De volgende stappen zijn verschillend, afhankelijk daarvan of uw oploselektrode met een schroefdraad is uitgerust of als schijf is uitgevoerd
  - oploselektrode met schroefdraad (afb. 2): Steek de o-ring 8,5 x 2 op de tandwielas en schroef er daarna de oploselektrode manueel op.
  - oploselektrode als schijf (afb. 3): Steek de oploselektrode op de tandwielas en beveilig met een van de zelfborgende moeren die bij de demontage werden verwijderd.



- Als de motor na de vervanging van de propeller niet meer voldoende stuwkracht ontwikkelt, moet de zelfborgende moer 90° (een kwart slag) vaster worden aangetrokken.

### 6.5 Montage aan Cruise 2.0

1. Steek de Ø 25 mm schotelveer op de tandwielas. De opening van de schotelveer moet daarbij naar het einde van de as wijzen (d.w.z. de schotelveer welt zich naar de pyloon toe).
2. Steek de cilinderstift 3 x 27 A2 in de dwarsboring van de tandwielas.
3. Steek de propeller op de tandwielas en draai hem tot de cilinderstift in de verlaging van de propeller arrêteert.
4. Schroef de zelfborgende moer M10 A2 op de tandwielas. Trek de schroef vast aan.
5. De volgende stappen zijn verschillend, afhankelijk daarvan of uw oploselektrode met een schroefdraad is uitgerust of als schijf is uitgevoerd
  - oploselektrode met schroefdraad (afb. 2): Steek de o-ring 8,5 x 2 op de tandwielas en schroef er daarna de oploselektrode manueel op.
  - oploselektrode als schijf (afb. 3): Steek de oploselektrode op de tandwielas en beveilig met een van de zelfborgende moeren die bij de demontage werden verwijderd.

1. Contenido.....	▼
2. Consignas de seguridad importantes.....	30
3. Introducción.....	31
4. Nota acerca de este manual de operación.....	32
5. Volumen de suministro.....	32
6. Sustitución de la hélice.....	33
6.1 Herramientas necesarias.....	33
6.2 Desmontaje de la hélice (todos los tipos).....	33
6.3 Montaje en los modelos Travel 400, Travel 401 y BaseTravel 401.....	33
6.4 Montaje en los modelos Travel 800, Travel 801 y BaseTravel 801.....	35
6.5 Montaje en el modelo Cruise 2.0.....	36
7. Puntos de servicio Torqueedo.....	60

## 2. Consignas de seguridad importantes

### Consignas de seguridad importantes



Los productos Torqueedo se han diseñado para que funcionen de forma segura y fiable, siempre y cuando sean utilizados conforme al presente manual de operación. **Lea este manual con cuidado** antes de poner en marcha el producto. Si ignora estas instrucciones, podrían producirse daños materiales o personales. Torqueedo no se responsabiliza de los daños que pudieran surgir debido a acciones que contradigan este manual de operación.

Para garantizar el montaje y funcionamiento seguros de la hélice de repuesto:

- Maneje la hélice cuidadosamente, con objeto de evitar cortaduras y heridas punzantes. Las palas de la hélice tienen bordes afilados para lograr una eficacia máxima.
- No deje este producto al alcance de los niños pequeños. El volumen de suministro de la hélice de repuesto contiene piezas pequeñas con las que podrían atragantarse los niños.

## 3. Introducción

Estimado cliente:

Esperamos que esté disfrutando de su motor Torqeedo.

La hélice Torqeedo ofrece una eficacia óptima en todo sentido. En relación con su rendimiento, tiene un gran diámetro y un gran paso, girando de forma relativamente lenta en el agua. Además, la hélice se ha calculado conforme a los últimos conocimientos en hidrodinámica, habiendo sido optimizada en muchos miles de repeticiones.

El resultado es una hélice de 12" x 10" Paso-Variable-Curvatura-Variable (PVCV), denominada en inglés „Variable-Pitch-Variable-Camber“ (VPVC), es decir, una hélice en la que el paso y la curvatura cambian a lo largo de las palas. La hélice ha sido adaptada especialmente a las características de rendimiento de nuestros motores.

Por favor, dedique suficiente tiempo a la lectura minuciosa del presente manual para poder manejar la hélice adecuadamente y disfrutarla por mucho tiempo.

Procuramos mejorar constantemente los productos Torqeedo. Agradecemos sugerencias y comentarios en relación con el diseño y la utilización de nuestros productos. Si tiene preguntas en relación con los productos Torqeedo, puede contactar en todo momento con nuestro servicio de atención al cliente. Tendremos mucho gusto en ayudarle (service\_international@torqeedo.com).

Atentamente,

Dr. Friedrich Böbel  
Socio Gerente

Dr. Christoph Ballin  
Socio Gerente

## 4. Nota acerca de este manual de operación

El presente manual de operación le ayudará a montar y utilizar la hélice de repuesto Torqueedo de forma segura y óptima. Todas las informaciones se han compilado conforme con el estado actual de nuestros conocimientos. Salvo modificaciones técnicas.



- Indica un peligro o un proceso que podría causar daños personales o materiales.



- Indica un peligro o un proceso que podría causar daños materiales.

## 5. Volumen de suministro

El volumen de suministro de la hélice de repuesto Torqueedo comprende las piezas siguientes:

- 1 hélice de 12" x 10" Paso-Variable-Curvatura-Variable (PVCV)
- 1 tuerca autofijadora M10 A2
- 12 resortes de disco Ø 20 mm
- 1 resorte de disco Ø 25 mm
- 1 pasador 3 x 27 A2
- 1 anillo tórico 8,5 x 2

La hélice de repuesto es adecuada para todos los modelos de las gamas Travel, BaseTravel y Cruise. El montaje de la hélice es diferente para los distintos modelos. Puesto que el volumen de suministro abarca el material de montaje necesario para todos ellos, de todas maneras le sobrarán una o varias piezas.



## 6. Sustitución de la hélice

### 6.1 Herramientas necesarias

- Llave tubular de 17 mm (lo más larga posible)
- Extractor de pasadores de 3 mm (si fuese necesario)

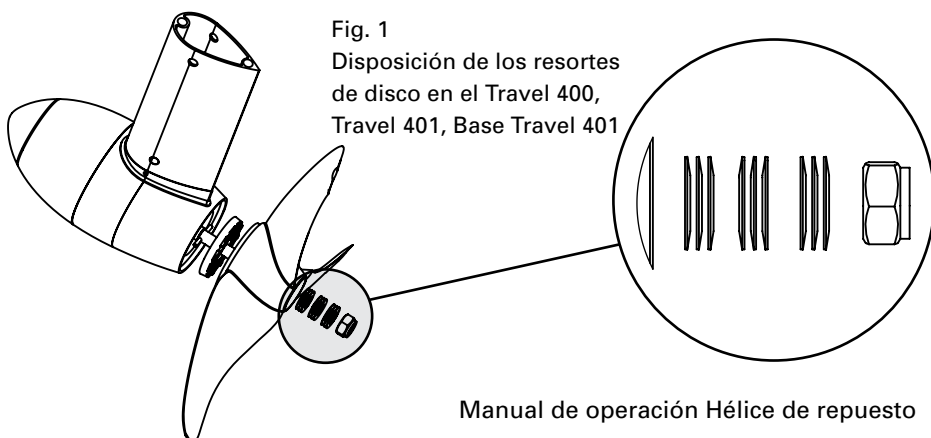
### 6.2 Desmontaje de la hélice (todos los tipos)

Afloje todas las tuercas sujetas al eje del engranaje y extraiga todas las piezas del mismo que se encuentren delante de la tapa del engranaje fijada con 4 tornillos.

Si se ha deformado el pasador, puede extraerlo con golpes suaves utilizando un extractor de pasadores de 3 mm.

### 6.3. Montaje en los modelos Travel 400, Travel 401 y BaseTravel 401

1. Introduzca el pasador 3 x 27 A2 en el orificio transversal del eje del engranaje.
2. Monte el acoplamiento de fricción en el eje del engranaje y gírelo hasta que el pasador quede encajado en la cavidad del acoplamiento.
3. Monte la hélice en el eje del engranaje.
4. Agrupe nueve de los resortes de disco de  $\varnothing 20$  mm en tres paquetes de tres resortes cada uno. Coloque los resortes de disco de cada paquete en tres capas en un mismo sentido. Inserte en el eje del engranaje los paquetes de resortes de disco en sentido opuesto. La abertura del primer paquete debe señalar hacia la hélice (es decir, el paquete se debe curvar en sentido opuesto a la hélice). El segundo paquete se debe insertar en sentido opuesto al primer paquete. El tercer paquete se debe insertar con la misma orientación que el primero (v. fig. 1).



5. Atornille la tuerca autofijadora M10 A2 sobre el eje del engranaje. Apriete el tornillo de manera que los resortes de disco queden comprimidos en un bloque. Afloje nuevamente la tuerca autofijadora en 270° (tres cuartos de vuelta). Así se aprieta el acoplamiento de fricción. Por tanto, éste puede transmitir el par de giro necesario, activándose sin embargo en caso de sobrecarga.
6. Los demás pasos dependen de si el ánodo sacrificial dispone de una rosca, o bien si tiene forma de disco.
  - Ánodo sacrificial con rosca (fig. 2): Inserte el anillo tórico 8,5 x 2 en el eje del engranaje y atornille luego el ánodo sacrificial con la mano.
  - Ánodo sacrificial en forma de disco (fig. 3): Inserte el ánodo sacrificial en el eje del engranaje y fíjelo utilizando una de las tuercas autofijadoras que se retiraron durante el desmontaje.

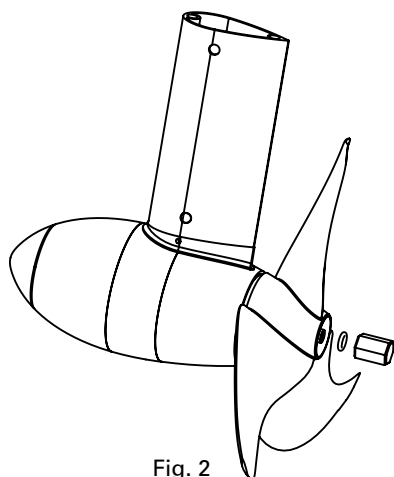


Fig. 2  
Ánodo sacrificial con rosca

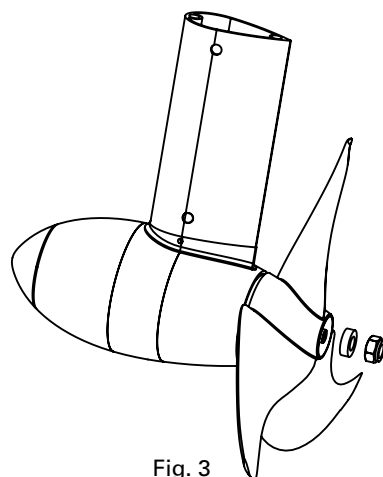


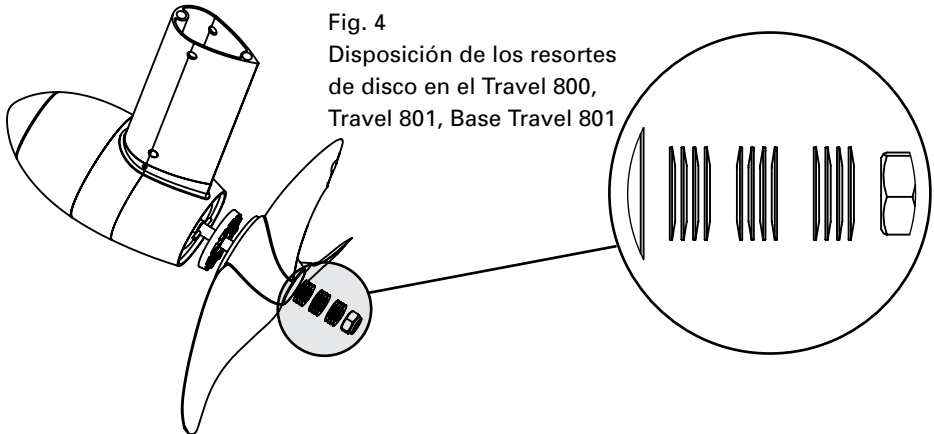
Fig. 3  
Ánodo sacrificial en forma de disco



- Si el motor no tiene suficiente empuje tras sustituir la hélice, la tuerca autofijadora interna se deberá apretar unos 90° (un cuarto de vuelta) más.

## 6.4 Montaje en los modelos Travel 800, Travel 801 y BaseTravel 801

1. Introduzca el pasador 3 x 27 A2 en el orificio transversal del eje del engranaje.
2. Monte el acoplamiento de fricción en el eje del engranaje y gírelo hasta que el pasador quede encajado en la cavidad del acoplamiento.
3. Monte la hélice en el eje del engranaje.
4. Agrupe los 12 resortes de disco de Ø 20 mm en tres paquetes de cuatro resortes cada uno. Coloque los resortes de disco de cada paquete en tres capas en un mismo sentido. Inserte en el eje del engranaje los paquetes de resortes de disco en sentido opuesto. La abertura del primer paquete debe señalar hacia la hélice (es decir, el paquete se debe curvar en sentido opuesto a la hélice). El segundo paquete se debe insertar en sentido opuesto al primer paquete. El tercer paquete se debe insertar con la misma orientación que el primero (v. fig. 4)



5. Atornille la tuerca autofijadora M10 A2 sobre el eje del engranaje. Apriete el tornillo de manera que los resortes de disco queden comprimidos en un bloque. Afloje nuevamente la tuerca autofijadora en 270° (tres cuartos de vuelta). Así se aprieta el acoplamiento de fricción. Por tanto, éste puede transmitir el par de giro necesario, activándose sin embargo en caso de sobrecarga.
6. Los demás pasos dependen de si el ánodo sacrificial dispone de una rosca, o bien si tiene forma de disco.
  - Ánodo sacrificial con rosca (fig. 2): Inserte el anillo tórico 8,5 x 2 en el eje del engranaje y atornille luego el ánodo sacrificial con la mano.
  - Ánodo sacrificial en forma de disco (fig. 3): Inserte el ánodo sacrificial en el eje del engranaje y fíjelo utilizando una de las tuercas autofijadoras que se retiraron durante el desmontaje.



- Si el motor no tiene suficiente empuje tras sustituir la hélice, la tuerca autofijadora interna se deberá apretar unos 90° (un cuarto de vuelta) más.

## 6.5 Montaje en el modelo Cruise 2.0

1. Inserte en el eje del engranaje el resorte de disco de Ø 25 mm. La abertura del resorte de disco debe señalar hacia el final del eje (es decir, el resorte se debe curvar hacia la cola).
2. Introduzca el pasador 3 x 27 A2 en el orificio transversal del eje del engranaje.
3. Monte la hélice en el eje del engranaje y gírela hasta que el pasador quede encajado en la cavidad de la hélice.
4. Atornille la tuerca autofijadora M10 A2 sobre el eje del engranaje. Apriete el tornillo.
5. Los demás pasos dependen de si el ánodo sacrificial dispone de una rosca, o bien si tiene forma de disco.
  - Ánodo sacrificial con rosca (fig. 2): Inserte el anillo tórico 8,5 x 2 en el eje del engranaje y atornille luego el ánodo sacrificial con la mano.
  - Ánodo sacrificial en forma de disco (fig. 3): Inserte el ánodo sacrificial en el eje del engranaje y fíjelo utilizando una de las tuercas autofijadoras que se retiraron durante el desmontaje.

1. Indice.....	37
2. Note di sicurezza importanti.....	37
3. Introduzione.....	38
4. A proposito di queste istruzioni per l'uso.....	39
5. Dotazione della fornitura.....	39
6. Sostituzione dell'elica.....	40
6.1 Attrezzi necessari.....	40
6.2 Smontaggio dell'elica (tutti i tipi).....	40
6.3 Montaggio nel Travel 400, nel Travel 401 e nel BaseTravel 401.....	40
6.4 Montaggio nel Travel 800, nel Travel 801 e nel BaseTravel 801.....	42
6.5 Montaggio nel Cruise 2.0.....	43
7. Centri di assistenza clienti Torqeedo.....	60

## 2. Note di sicurezza importanti

### Note di sicurezza importanti



I prodotti Torqeedo sono concepiti per un funzionamento sicuro e affidabile purché siano impiegati come indicato nelle istruzioni per l'uso. **Leggere attentamente le presenti istruzioni per l'uso** prima di mettere in funzione il prodotto. La mancata osservanza delle presenti note, può arrecare danni a cose e a persone. La Torqeedo non risponde per i danni provocati da azioni che contraddicono le presenti istruzioni per l'uso.

Per garantire un montaggio e un funzionamento sicuri dell'elica di ricambio:

- fare attenzione quando si maneggia l'elica per evitare lesioni causate da corpi taglienti o pungenti. Gli spigoli dell'elica sono taglienti per raggiungere il massimo dell'efficienza.
- tenere il prodotto fuori dalla portata dei bambini. L'elica di ricambio viene fornita con componenti piccoli che potrebbero essere ingoiati dai bambini piccoli.

### 3. Introduzione

Gentile cliente,

siamo sicuri che rimarrà soddisfatto del Suo motore Torqeedo.

Tutte le dimensioni dell'elica Torqeedo sono state ottimizzate dal punto di vista della loro efficienza, e presenta per la sua classe prestazionale un diametro e un passo molto elevati con una rotazione in acqua relativamente lenta se paragonata ad altre. È stata inoltre calcolata sulla base delle più moderne conoscenze idrodinamiche, e ottimizzata in migliaia di passi di iterazione.

Il risultato ne è un'elica Variable-Pitch-Variable-Camber (VPVC) di 12" x 10", e cioè un'elica in cui il passo e la curvatura variano lungo la pala dell'elica. L'elica è sviluppata appositamente per la funzione prestazionale dei nostri motori.

La preghiamo di leggere attentamente le presenti istruzioni per l'uso per poter utilizzare l'elica in modo corretto e poter usufruire a lungo dell'azionamento.

Ci impegniamo a migliorare continuamente i prodotti Torqeedo. Qualora abbia delle osservazioni sulla progettazione e sull'uso dei nostri prodotti saremo quindi lieti di esserne informati. Per qualsiasi domanda sui prodotti Torqeedo può rivolgersi in qualsiasi momento al servizio di assistenza clienti della Torqeedo ([service\\_international@torqeedo.com](mailto:service_international@torqeedo.com)).

Cordiali saluti

Firmato, dott. Friedrich Böbel  
Amministratore

Firmato, dott. Christoph Ballin  
Amministratore

## **4. A proposito di queste istruzioni per l'uso**

Le presenti istruzioni per l'uso sono una guida per utilizzare in modo sicuro e ottimale l'elica di ricambio Torqeedo. Tutte le informazioni riportate sono state aggiornate secondo le nostre più recenti conoscenze. Ci riserviamo di apportare modifiche tecniche.



- Indica un pericolo o un metodo che potrebbe essere causa di lesioni o danneggiamenti.



- Indica un pericolo o un metodo che potrebbe essere causa di danneggiamenti.

## **5. Dotazione della fornitura**

I seguenti pezzi costituiscono parte integrante della fornitura dell'elica di ricambio Torqeedo:

- 1 elica Variable-Pitch-Variable-Camber (VPVC) di 12" x 10"
- 1 dado autobloccante M10 A2
- 12 rondelle Ø 20 mm
- 1 rondella Ø 25 mm
- 1 spina cilindrica 3 x 27 A2
- 1 o-ring 8,5 x 2

L'elica di ricambio è adatta per tutti i modelli delle serie Travel, BaseTravel e Cruise. Il montaggio dell'elica è differente per ogni modello diverso. Il prodotto viene fornito con il materiale di montaggio necessario per ogni tipologia, motivo per cui dopo il montaggio avanzeranno in ogni caso uno o vari pezzi.

## 6. Sostituzione dell'elica

### 6.1 Attrezzi necessari

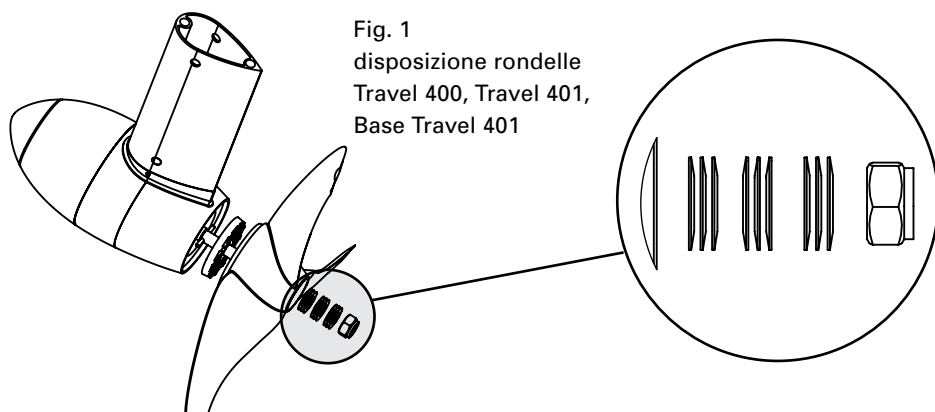
- Bussola di 17 mm (modello più lungo possibile)
- Cacciacoppiglie di 3 mm (eventualmente)

### 6.2 Smontaggio dell'elica (tutti i tipi)

Allentare tutti i dadi sull'asse di trasmissione e staccare tutti i componenti presenti sull'asse che sono alloggiati davanti al contenitore della trasmissione fissato con 4 viti. Nel caso la spina cilindrica si fosse deformata, potrà essere staccata martellandola leggermente con un cacciacoppiglie di 3 mm.

### 6.3 Montaggio nel Travel 400, nel Travel 401 e nel BaseTravel 401

1. Inserire la spina cilindrica 3 x 27 A2 nel foro trasversale dell'albero di trasmissione.
2. Inserire la frizione a slittamento sull'albero di trasmissione e girarla finché la spina cilindrica non si innesta nella cavità della frizione a slittamento.
3. Incastrare l'elica sull'albero di trasmissione.
4. Prelevare nove rondelle Ø 20 mm e raggrupparne tre alla volta facendo attenzione che le rondelle all'interno del singolo gruppo siano rivolte verso la stessa direzione. Inserire i singoli gruppi di rondelle sull'albero di trasmissione rivolti in senso opposto tra di loro. L'apertura del primo gruppo deve essere rivolta verso l'elica (la bombatura del gruppo di rondelle dà verso la direzione opposta dell'elica). Il secondo gruppo va inserito in senso opposto rispetto al primo gruppo. Il terzo gruppo si inserisce nella stessa direzione del primo (fig. 1).





5. Avvitare il dado autobloccante M10 A2 sull'albero di trasmissione. Serrare bene la vite affinché le rondelle vengano schiacciate formando un unico blocco. Allentare poi di nuovo il dado autobloccante ruotandolo di  $270^\circ$  (rotazione a tre quarti). In tal modo si porta la frizione a slittamento in tensione, il che significa che la frizione a slittamento è in grado di trasmettere il momento di coppia necessario pur allentandosi in caso di sovraccarico.
6. I passi successivi sono diversi a seconda del tipo di anodo sacrificale impiegato, se dotato di una filettatura a vite o in versione a rondella.
  - Anodo sacrificale con filettatura (fig. 2): inserire l'o-ring 8,5 x 2 sull'albero di trasmissione avvitando poi a mano l'anodo sacrificale.
  - Anodo sacrificale a rondella (fig. 3): innestare l'anodo sacrificale nell'albero di trasmissione e proteggerlo con uno dei dadi autobloccanti rimossi in fase di smontaggio.

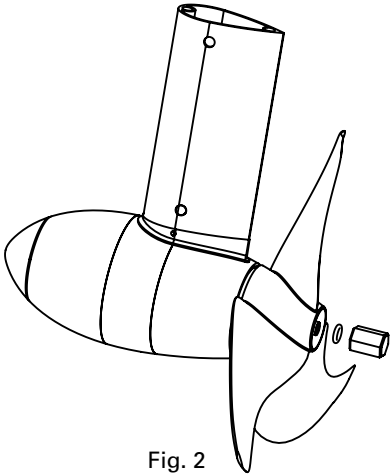


Fig. 2  
Anodo sacrificale con filettatura

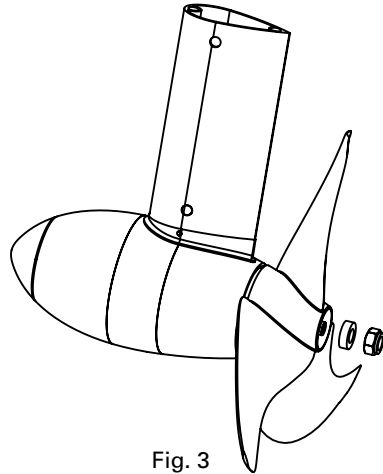


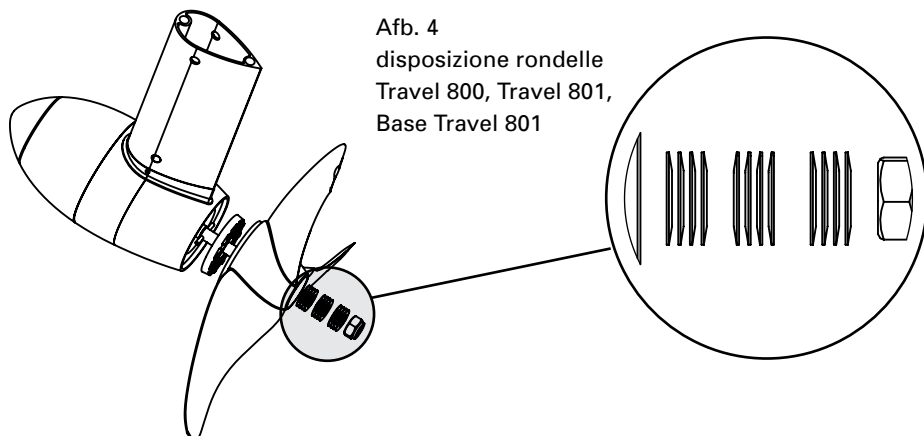
Fig. 3  
Anodo sacrificale a rondella



- Se la forza motrice dopo la sostituzione dell'elica non è più sufficiente si dovrà serrare il dado autobloccante di altri  $90^\circ$  (un quarto di rotazione).

## 6.4 Montaggio nel Travel 800, nel Travel 801 e nel BaseTravel 801

1. Inserire la spina cilindrica 3 x 27 A2 nel foro trasversale dell'albero di trasmissione.
2. Inserire la frizione a slittamento sull'albero di trasmissione e girarla finché la spina cilindrica non si innesta nella cavità della frizione a slittamento.
3. Incastrare l'elica sull'albero di trasmissione.
4. Raggruppare le dodici rondelle Ø 20 mm in tre gruppi da quattro rondelle l'uno. Le rondelle di ogni gruppo vanno rivolte tutte nella stessa direzione. Inserire i singoli gruppi di rondelle sull'albero di trasmissione rivolti in senso opposto tra di loro. L'apertura del primo gruppo deve essere rivolta verso l'elica (la bombatura del gruppo di rondelle dà verso la direzione opposta dell'elica). Il secondo gruppo va inserito in senso opposto rispetto al primo gruppo. Il terzo gruppo si inserisce nella stessa direzione del primo (fig. 4).



5. Avvitare il dado autobloccante M10 A2 sull'albero di trasmissione. Serrare bene la vite affinché le rondelle vengano schiacciate formando un unico blocco. Allentare poi di nuovo il dado autobloccante ruotandolo di 270° (rotazione a tre quarti). In tal modo si porta la frizione a slittamento in tensione, il che significa che la frizione a slittamento è in grado di trasmettere il momento di coppia necessario pur allentandosi in caso di sovraccarico.
6. I passi successivi sono diversi a seconda del tipo di anodo sacrificale, se dotato di una filettatura a vite o in versione a rondella.
  - Anodo sacrificale con filettatura (fig. 2): inserire l'o-ring 8,5 x 2 sull'albero di trasmissione e avvitare poi a mano l'anodo sacrificale.
  - Anodo sacrificale a rondella (fig. 3): innestare l'anodo sacrificale nell'albero di trasmissione e proteggerlo con uno dei dadi autobloccanti rimossi in fase di smontaggio.



- Se la forza motrice dopo la sostituzione dell'elica non è più sufficiente si dovrà serrare il dado autobloccante di altri 90° (un quarto di rotazione).

### 6.5 Montaggio nel Cruise 2.0

1. Inserire la rondella  $\varnothing$  25 mm sull'albero di trasmissione. L'apertura della rondella deve essere diretta verso l'estremità dell'albero, e cioè la bombatura della rondella diretta verso il pylon.
2. Inserire la spina cilindrica 3 x 27 A2 nel foro trasversale dell'albero di trasmissione.
3. Inserire l'elica sull'albero di trasmissione e girarla finché la spina cilindrica non si innesta nella cavità dell'elica.
4. Avvitare il dado autobloccante M10 A2 sull'albero di trasmissione. Serrare forte la vite.
5. I passi successivi sono diversi a seconda del tipo di anodo sacrificale, se dotato di una filettatura a vite o in versione a rondella.
  - Anodo sacrificale con filettatura (fig. 2): inserire l'o-ring 8,5 x 2 sull'albero di trasmissione avvitando poi a mano l'anodo sacrificale.
  - Anodo sacrificale a rondella (fig. 3): innestare l'anodo sacrificale nell'albero di trasmissione e proteggerlo con uno dei dadi autobloccanti rimossi in fase di smontaggio.

1. Sisältö .....	44
2. Tärkeitä turvallisuusohjeita .....	44
3. Johdanto .....	45
4. Tämä käyttöohje .....	46
5. Toimituksen sisältö .....	46
6. Potkurin vaihto .....	47
6.1 Tarvittavat työkalut .....	47
6.2 Potkurin irrottaminen (kaikki tyypit) .....	47
6.3 Asennus moottoreihin Travel 400, Travel 401 ja BaseTravel 401 .....	47
6.4 Asennus moottoreihin Travel 800, Travel 801 ja BaseTravel 801 .....	49
6.5 Asennus malliin Cruise 2.0 .....	50
7. Torqueedo-huoltoliikkeet .....	60

## 2. Tärkeitä turvallisuusohjeita

### Tärkeitä turvallisuusohjeita



Torqueedo-tuotteet on suunniteltu siten, että ne toimivat turvallisesti ja luotettavasti, kun niitä käytetään käyttöohjeen mukaisesti. **Lue tämä käyttöohje huolellisesti** ennen kuin otat tuotteen käyttöön. Jos ohjeita ei noudateta, seurauksena saattaa olla aineellisia vahinkoja ja henkilövahinkoja. Torqueedo ei vastaa vahingoista, jos niiden syynä on tämän käyttöohjeen kanssa ristiriidassa oleva toiminta.

Näin takaat varapotkurin turvallisen asennuksen ja käytön:

- Käsittele potkuria varovasti, jotta vältät viilto- ja pistohaavoja. Potkurin reunat ovat teräviä, jotta potkuri toimii mahdollisimman tehokkaasti.
- Pidä pienet lapset loitolla tuotteesta. Varapotkurin toimitukseen sisältyy pieniä osia, joita lapset voivat laittaa suuhun ja niellä.

### 3. Johdanto

Arvoisa asiakas,

toivotamme paljon iloa Torqeedo-moottorin käytössä.

Torqeedo-potkuri on suunniteltu siten, että se toimii mahdollisimman tehokkaasti. Siinä on teholuokkaan nähden erittäin suuri läpimitta ja korkea nousu, ja se pyörii vedessä suhteellisen hitaasti. Tarvittavat laskelmat on tehty ottaen huomioon uusimmat hydrodynaamiikkaa koskevat tiedot, ja potkuri on vielä optimoitu useamman tuhannen iteraatiovaiheen avulla.

Tuloksena on 12" x 10" VPVC-roottori (Variable-Pitch-Variable-Camber), jonka nousu ja kaarevuus muuttuu roottorin siipien myötä. Roottori on suunniteltu siten, että se sopii erityisen hyvin moottorimme ominaiskäyrään.

Lue tämä käyttöohje perusteellisesti ennen roottorin käyttöä, jotta voit käsitellä sitä asianmukaisesti ja siitä on iloa pitkään.

Pyrimme jatkuvasti kehittämään Torqeedo-tuotteita. Jos sinulla on niiden suunnitteluun tai käyttöön liittyviä huomautuksia, otamme mielellämme vastaan palautetta. Jos sinulla on kysyttävää Torqeedo-tuotteista, voit milloin tahansa ottaa yhteyttä Torqeedo-asiakaspalveluun ([service\\_international@torqeedo.com](mailto:service_international@torqeedo.com)).

Ystävällisin terveisin

Dr. Friedrich Böbel  
Toimitusjohtaja

Dr. Christoph Ballin  
Toimitusjohtaja

## 4. Tämä käyttöohje

Tämän käyttöohjeen tarkoituksena on auttaa asentamaan varapotkuri ja käyttämään sitä turvallisesti ja mahdollisimman tehokkaasti. Kaikki ohjeet ovat viimeisimmän tietomme mukaisia. Pidätämme oikeuden teknisiin muutoksiin.



- Viittaa vaaratekijöihin tai toimenpiteisiin, jotka saattavat aiheuttaa tapaturmia ja aineellisia vahinkoja.



- Viittaa vaaratekijöihin tai toimenpiteisiin, jotka saattavat aiheuttaa aineellisia vahinkoja.

## 5. Toimituksen sisältö

Torqueedo-varapotkurin toimitukseen kuuluvat seuraavat osat:

- 1 potkuri 12" x 10" VPVC (Variable-Pitch-Variable-Camber)
- 1 itselukittuva mutteri M10 A2
- 12 lautasjousta Ø 20 mm
- 1 lautasjousi Ø 25 mm
- 1 lieriötappi 3 x 27 A2
- 1 O-rengas 8,5 x 2

Varapotkuri soveltuu kaikille Travel-, BaseTravel- ja Cruise-sarjojen malleille. Potkurin asennustapa vaihtelee mallin mukaan. Koska tuotteen mukana toimitetaan tarvittava asennusmateriaali kaikille tyypeille, asennuksen jälkeen jää aina jäljelle yksi tai useampi osa.

## 6. Potkurin vaihto

### 6.1 Tarvittavat työkalut

- 17 mm:n hylsyavain (mahdollisimman pitkä malli)
- 3 mm:n pistepuikko (tarvittaessa)

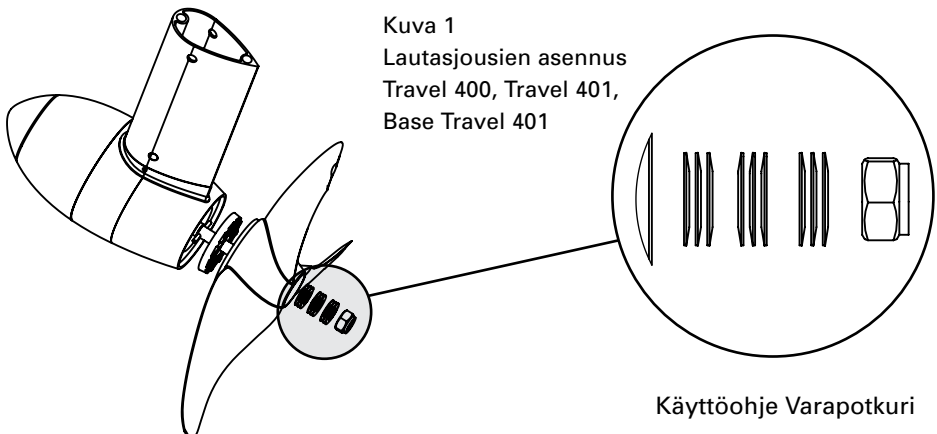
### 6.2 Potkurin irrottaminen (kaikki tyypit)

Avaa kaikki vaihdeakselilla olevat mutterit ja vedä akselistä irti kaikki osat, jotka ovat 4 ruuvilla kiinnitetyn vaihteistokannen edessä.

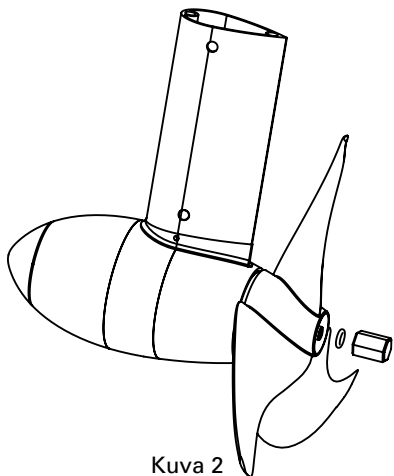
Jos lieriötappi on vääntynyt, voit poistaa sen lyömällä sitä kevyesti 3 mm:n pistepuikolla.

### 6.3. Asennus moottoreihin Travel 400, Travel 401 ja BaseTravel 401

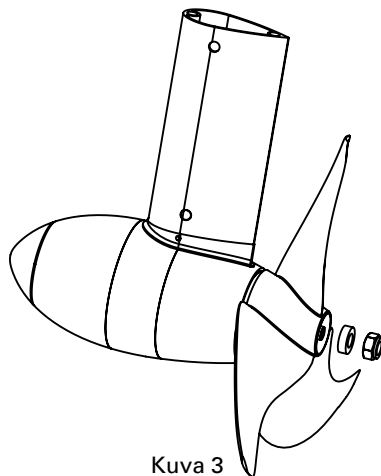
1. Työnnä lieriötappi 3 x 27 A2 vaihdeakselin poikittaissuunnassa olevaan aukkoon.
2. Aseta liukukytkin vaihdeakselille ja kierrä sitä, kunnes lieriötappi lukittuu liukukytkimessä olevaan syvennykseen.
3. Työnnä potkuri vaihdeakselille.
4. Kokoa yhdeksän Ø 20 mm:n lautasjousta kolmeksi kolmen lautasjousen paketiksi. Kunkin paketin lautasjouset on asetettava samaan suuntaan. Työnnä lautasjousipaketit vaihdeakselille siten, että paketit osoittavat vastakkaisiin suuntiin. Ensimmäisen paketin avoimen puolen on osoitettava potkuriin päin (paketin kaareva puoli on potkurista poispäin). Toinen paketti asetetaan toisin päin kuin ensimmäinen. Kolmas paketti on taas samassa suunnassa kuin ensimmäinen paketti (kuva 1).



5. Kiinnitä itselukittuva mutteri M10 A2 vaihdeakselille. Kiristä ruuvia tiukkaan, kunnes lautasjouset puristuvat yhteen. Löysää sitten itselukittuvaa mutteria  $270^\circ$  (3/4 kierrosta). Tällöin liukukytkin on esikiristetty, ja se kykenee välittämään vaaditun vääntömomentin mutta laukeaa ylikuormituksen sattuessa.
6. Seuraavat vaiheet riippuvat siitä, onko suoja-anodissa ruuvikierre vai onko levymallinen.
  - Kierteellä varustettu suoja-anodi (kuva 2): Työnnä O-rengas 8,5 x 2 vaihdeakselille ja kierrä sitten suoja-anodi paikalleen käsin.
  - Levymallinen suoja-anodi (kuva 3): Työnnä suoja-anodi vaihdeakselille ja kiinnitä se yhdellä itselukittuvalla mutterilla, joka poistettiin potkurin irrotuksen yhteydessä.



Kuva 2  
Kierteellä varustettu suoja-anodi



Kuva 3  
Levymallinen suoja-anodi

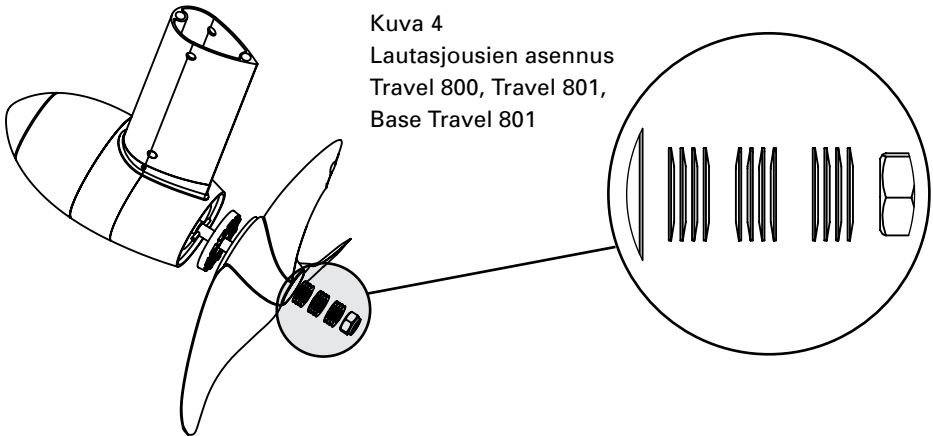


- Jos moottori ei enää kehitä riittävästi työntövoimaa potkurin vaihdon jälkeen, on kiristettävä sisällä olevaa itselukittuvaa mutteria  $90^\circ$  (1/4 kierros).



## 6.4 Asennus moottoreihin Travel 800, Travel 801 ja BaseTravel 801

1. Työnnä lieriötappi 3 x 27 A2 vaihdeakseliin poikittaissuunnassa olevaan aukkoon.
2. Aseta liukukytkin vaihdeakselille ja kierrä sitä, kunnes lieriötappi lukittuu liukukytkimessä olevaan syvennykseen.
3. Työnnä potkuri vaihdeakselille.
4. Kokoa kaikki kaksitoista Ø 20 mm:n lautasjousta kolmeksi neljän lautasjousen paketiksi. Kunkin paketin lautasjouset on asetettava samaan suuntaan. Työnnä lautasjousipaketit vaihdeakselille siten, että paketit osoittavat vastakkaisiin suuntiin. Ensimmäisen paketin avoimen puolen on osoitettava potkuriin päin (paketin kaareva puoli on potkurista pois päin). Toinen paketti asetetaan toisin päin kuin ensimmäinen. Kolmas paketti on taas samassa suunnassa kuin ensimmäinen paketti (kuva 4).



5. Kiinnitä itselukittuva mutteri M10 A2 vaihdeakselille. Kiristä ruuvia tiukkaan, kunnes lautasjouset puristuvat yhteen. Löysää sitten itselukittuvaa mutteria 270° (3/4 kierrosta). Tällöin liukukytkin on esikiristetty, ja se kykenee välittämään vaaditun vääntömomentin mutta laukeaa ylikuormituksen sattuessa.
6. Seuraavat vaiheet riippuvat siitä, onko suoja-anodissa ruuvikierre vai onko levymallinen.
  - Kierteellä varustettu suoja-anodi (kuva 2): Työnnä O-rengas 8,5 x 2 vaihdeakselille ja kierrä sitten suoja-anodi paikalleen käsin.
  - Levymallinen suoja-anodi (kuva 3): Työnnä suoja-anodi vaihdeakselille ja kiinnitä se yhdellä itselukittuvalla mutterilla, joka poistettiin potkurin irrotuksen yhteydessä.



- Jos moottori ei enää kehitä riittävästi työntövoimaa potkurin vaihdon jälkeen, on kiristettävä sisällä olevaa itselukittuvaa mutteria 90° (1/4 kierros).

## 6.5 Asennus malliin Cruise 2.0

1. Työnnä Ø 25 mm:n lautasjousi vaihdeakselille. Lautasjousen avoimen puolen on oltava akselin pään puolella (lautasjousen kaareva puoli on moottoriyksikön suuntaan).
2. Työnnä lieriötappi 3 x 27 A2 vaihdeakselin poikittaissuunnassa olevaan aukkoon.
3. Työnnä potkuri vaihdeakselille ja kierrä sitä, kunnes lieriötappi lukittuu potkurissa olevaan syvennykseen.
4. Kiinnitä itselukittuva mutteri M10 A2 vaihdeakselille. Kiristä ruuvi tiukkaan.
5. Seuraavat vaiheet riippuvat siitä, onko suoja-anodissa ruuvikierre vai onko levymallinen.
  - Kierteellä varustettu suoja-anodi (kuva 2): Työnnä O-rengas 8,5 x 2 vaihdeakselille ja kierrä sitten suoja-anodi paikalleen käsin.
  - Levymallinen suoja-anodi (kuva 3): Työnnä suoja-anodi vaihdeakselille ja kiinnitä se yhdellä itselukittuvalla mutterilla, joka poistettiin potkurin irrotuksen yhteydessä.

# 1. Innehåll 2. Viktiga säkerhetsanvisningar

1. Innehåll .....	▼
2. Viktiga säkerhetsanvisningar .....	51
3. Inledning .....	52
4. Om denna användarhandbok .....	53
5. Leverans .....	53
6. Byta propellern .....	54
6.1 Nödvändiga verktyg .....	54
6.2 Isärtagning av propellern (alla typer) .....	54
6.3 Montering på Travel 400, Travel 401 och BaseTravel 401 .....	54
6.4 Montering på Travel 800, Travel 801 och BaseTravel 801 .....	56
6.5 Montering på Cruise 2.0 .....	57
7. Torqeedo-serviceställen .....	60

## 2. Viktiga säkerhetsanvisningar

### Viktiga säkerhetsanvisningar



Torqeedo-produkter är utformade så att de fungerar säkert och pålitligt såvida de används i enlighet med användarhandboken. **Läs användarhandboken noga** innan du tar produkten i drift. Om dessa anvisningar inte följs kan det resultera i sak- och personsador. Torqeedo påtar sig inget ansvar för skador som uppstått till följd av hantering som strider mot anvisningarna i denna användarhandbok.

För att säkerställa en säker montering och användning av reservpropellern:

- Hantera propellern försiktigt för att undvika skador som t.ex. skär- och sticksår. Propellern har vassa kanter för att uppnå maximal effektivitet.
- Håll små barn borta från produkten. I leveransen av reservpropellern finns det smådelar som små barn kan svälja.

### 3. Inledning

Kära kund

Vi hoppas att du har mycket glädje av din Torqeedo-motor.

Alla dimensioner av Torqeedo-propellern har optimerats med avseende på effektivitet: Den har en för sin effektklass mycket stor diameter samt en mycket hög stigning och roterar förhållandevis långsamt i vattnet. Den har dessutom beräknats efter de senaste hydrodynamiska rönen och optimerats genom tusentals iterationsteg.

Resultatet är en 12" x 10" VPVC-propeller (Variable-Pitch-Variable-Camber), alltså en propeller där stigning och vältning förändras längs med propellerbladen. Propellern är särskilt avstämd mot våra motorers effektkurva.

Ta dig tid att läsa igenom denna användarhandbok noga så att du kan sköta propellern på rätt sätt och följaktligen ha glädje av den under lång tid.

Vi eftersträvar att ständigt förbättra Torqeedo-produkterna. Om du skulle ha anmärkningar på utformandet eller användningen av våra produkter vill vi därför gärna att du informerar oss om dessa. Du kan vända dig till Torqeedos kundtjänst ([service\\_international@torqeedo.com](mailto:service_international@torqeedo.com)) med alla frågor beträffande Torqeedos produkter.

Med vänliga hälsningar

Dr. Friedrich Böbel  
Verkställande direktör

Dr. Christoph Ballin  
Verkställande direktör

## 4. Om denna användarhandbok

Denna användarhandbok hjälper dig att montera och använda din Torqeedo Reservpropeller säkert och på bästa sätt. All information har sammanställts i enlighet med våra aktuella kunskaper. Vi förbehåller oss rätten till tekniska ändringar.



- Pekar på en fara eller procedur som kan leda till person- och sakskador.



- Pekar på en fara eller procedur som kan leda till sakskador.

## 5. Leverans

I en komplett leverans av en Torqeedo Reservpropeller ingår följande delar:

- 1 VPVC-propeller 12" x 10" (Variable-Pitch-Variable-Camber)
- 1 självlåsand mutter M10 A2
- 12 tallriksfjädrar Ø 20 mm
- 1 tallriksfjäder Ø 25 mm
- 1 cylinderstift 3 x 27 A2
- 1 O-ring 8,5 x 2

Reservpropellern passar till alla modeller i Travel-, BaseTravel- och Cruise-serierna. Monteringen av propellern är olika för olika modeller. Eftersom leveransen innehåller alla nödvändiga monteringsdelar för alla typer kommer du alltid att få en eller flera delar över vid monteringen.

## 6. Byta propellern

### 6.1 Nödvändiga verktyg

- 17 mm hylsnyckel (så lång som möjligt)
- 3 mm sprintutdrivare (eventuellt)

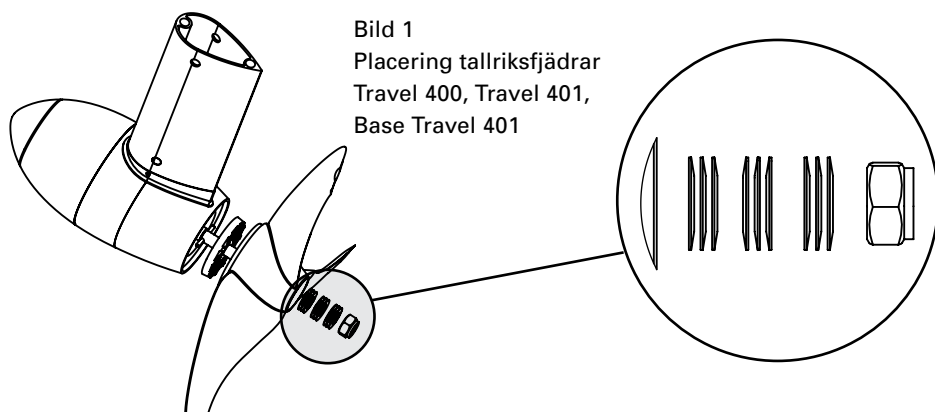
### 6.2 Isärtagning av propellern (alla typer)

Öppna alla muttrar på drivaxeln och dra av alla komponenter som sitter framför axelkåpan som är fäst med 4 skruvar.

Om cylinderstiftet deformerats så kan du ta bort det genom att slå med lätta slag med en 3 mm sprintutdrivare.

### 6.3 Montering på Travel 400, Travel 401 och BaseTravel 401

1. Sätt cylinderstiftet 3 x 27 A2 i hålet på drivaxeln.
2. Sätt slirkopplingen på drivaxeln och dra tills cylinderstiftet hakar i slirkopplingens nedsänkning.
3. Sätt propellern på drivaxeln.
4. Sätt ihop nio av tallriksfjädrarna med  $\varnothing$  20 mm till tre paket med tre tallriksfjädrar i varje. Tallriksfjädrarna i varje paket måste läggas på samma håll. Sätt tallriksfjäderpaketen på motsatta håll på drivaxeln. Det första paketets öppning måste peka mot propellern (dvs. paketet välver sig bort från propellern). Det andra paketet måste sättas mot det första paketet. Det tredje paketet sätts på samma håll som det första paketet (Bild 1).



5. Skruva på den självlåsandet muttern M10 A2 på drivaxeln. Dra åt skruven så att tallriksfjädrarna trycks ihop. Lossa sedan den självsäkrande muttern igen med  $270^\circ$  (en tre fjärdedels vridning). På detta sätt kopplar du till slirkopplingen, dvs. slirkopplingen kan överföra nödvändigt vridmoment samt löser ut vid överbelastning.
6. De följande stegen skiljer sig åt beroende på om offeranoden har gängor eller om den är en skiva.
  - Offeranod med gängor (Bild 2): Sätt O-ring 8,5 x 2 på drivaxeln och skruva sedan på offeranoden med handen.
  - Offeranod som skiva (Bild 3): Sätt offeranoden på drivaxeln och fäst den med en av de självlåsandet muttrarna som du tog bort vid isärtagningen.

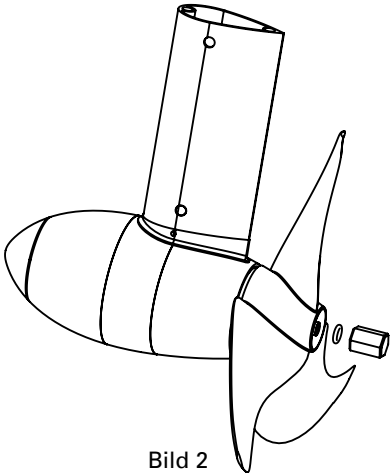


Bild 2  
Offeranod med gängor

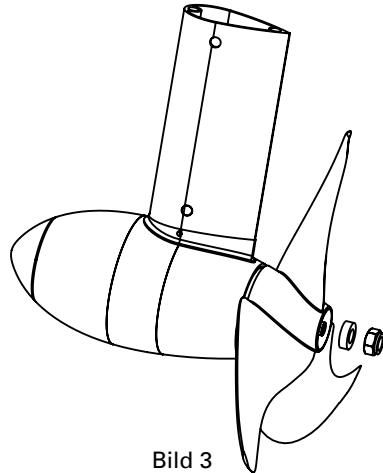


Bild 3  
Offeranod som skiva



- När motorn efter propellerbyte inte längre utvecklar tillräcklig drivkraft måste den inre självlåsandet muttern dras åt med ytterligare  $90^\circ$  (en fjärdedels vridning).

## 6.4 Montering på Travel 800, Travel 801 och BaseTravel 801

1. Sätt cylinderstiftet 3 x 27 A2 i hålet på drivaxeln.
2. Sätt slirkopplingen på drivaxeln och dra tills cylinderstiftet hakar i slirkopplingens nedsänkning.
3. Sätt propellern på drivaxeln.
4. Sätt ihop alla tolv tallriksfjädrar med  $\varnothing$  20 mm till tre paket med fyra tallriksfjädrar i varje. Tallriksfjädrarna i varje paket måste läggas på samma håll. Sätt tallriksfjäderpaketen på motsatta håll på drivaxeln. Det första paketets öppning måste peka mot propellern (dvs. paketet välver sig bort från propellern). Det andra paketet måste sättas mot det första paketet. Det tredje paketet sätts på samma håll som det första paketet (Bild 4)

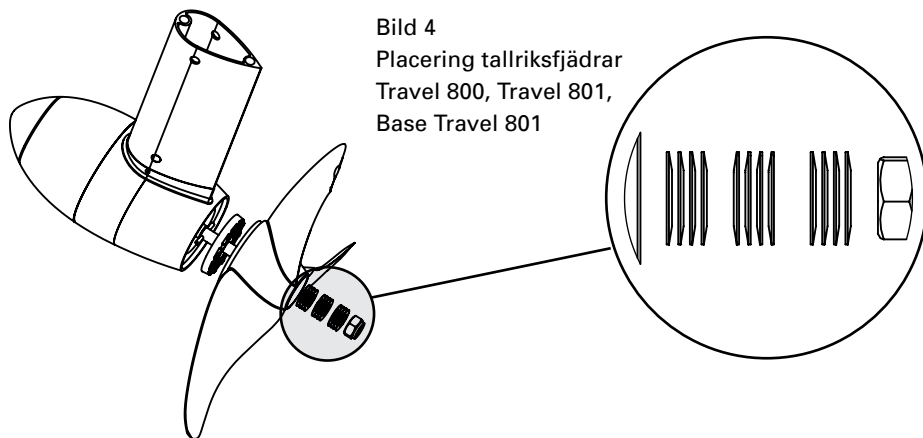


Bild 4  
Placering tallriksfjädrar  
Travel 800, Travel 801,  
Base Travel 801

5. Skruva på den självlåsandet muttern M10 A2 på drivaxeln. Dra åt skruven så att tallriksfjädrarna trycks ihop. Lossa sedan den självsäkrande muttern igen med  $270^\circ$  (en tre fjärdedels vridning). På detta sätt kopplar du till slirkopplingen, dvs. slirkopplingen kan överföra nödvändigt vridmoment samt löser ut vid överbelastning.
6. De följande stegen skiljer sig åt beroende på om offeranoden har gängor eller om den är en skiva.
  - Offeranod med gängor (Bild 2): Sätt O-ringen 8,5 x 2 på drivaxeln och skruva sedan på offeranoden med handen.
  - Offeranod som skiva (Bild 3): Sätt offeranoden på drivaxeln och fäst den med en av de självlåsandet muttrarna som du tog bort vid isärtagningen.





- När motorn efter propellerbyte inte längre utvecklar tillräcklig drivkraft måste den inre självlåsandet muttern dras åt med ytterligare 90° (en fjärdedels vridning).

### 6.5 Montering på Cruise 2.0

1. Sätt tallriksfjädern med  $\varnothing$  25 mm på drivaxeln. Tallriksfjäders öppning måste peka mot axelängden (dvs. tallriksfjädern välver sig mot motorkåpan).
2. Sätt cylinderstiftet 3 x 27 A2 i hålet på drivaxeln.
3. Sätt propellern på drivaxeln och dra tills cylinderstiftet hakar i propellerns nedsänkning.
4. Skruva på den självlåsandet muttern M10 A2 på drivaxeln. Dra åt skruven ordentligt.
5. De följande stegen skiljer sig åt beroende på om offeranoden har gängor eller om den är en skiva.
  - Offeranod med gängor (Bild 2): Sätt O-ringen 8,5 x 2 på drivaxeln och skruva sedan på offeranoden med handen.
  - Offeranod som skiva (Bild 3): Sätt offeranoden på drivaxeln och fäst den med en av de självlåsandet muttrarna som du tog bort vid isärtagningen.





**Torqeedo Servicestellen**  
**Torqeedo Service Centers**  
**Centres de service clientèle Torqeedo**  
**Torqeedo servicepunten**  
**Puntos de servicio Torqeedo**  
**Centri di assistenza clienti Torqeedo**  
**Torqeedo-huoltoliikkeit**  
**Torqeedo-serviceställen**

### **Europe and international**

Torqeedo GmbH  
– Service Center –  
Friedrichshafener Straße 4a  
82205 Gilching - Germany  
service@torqeedo.com  
T +49 - 8151 - 268 67 -26  
F +49 - 8151 - 268 67 -29

### **North America**

Torqeedo Inc.  
171 Erick Street, Unit A-1  
Crystal Lake, IL 60014 - USA  
service\_usa@torqeedo.com  
T +1 - 815 - 444 88 06  
F +1 - 847 - 444 88 07